

IMPORTANT SAFETY NOTICE: READ CAREFULLY BEFORE BEGINNING ASSEMBLY!

- * Always use proper tools.
 - * Follow the assembly steps in order. Do not skip any steps.
 - * Be sure to check all packing materials carefully for small parts may have come loose inside the carton during shipment. If parts are missing, contact the retailer from which you purchased the product to obtain any missing parts. **DO NOT USE SUBSTITUTE PARTS.**
 - * Periodically check to ensure that all connectors (bolts, screws, etc.) are tight.
 - * Keep the instructions for future reference.
 - * Some assembly may involve attaching glass or mirrors. Be very careful handling the glass or mirrors, as severe injury may result if the glass or mirror breaks. Never handle large pieces of glass or mirrors by yourself.
 - * When assembling products that have electrical cords (lamps, lights, motors, power strips, etc.), always (1) make sure the electrical cord is unplugged before assembling, (2) be careful not to twist or pinch the electrical cord during and after assembly, and (3) **DO NOT USE AN EXTENSION CORD WITH THIS PRODUCT.**
- Note: During charging, the device and the charger could heat up, this is normal. If the battery gets hotter than usual, the device may stop charging.
- WARNING: Remove all metal objects like coins and keys from the charging surface and remove any metal objects attached to your mobile phone before placing the device on the charging surface. Some mobile devices or cases may attract metal objects.
- *When assembling shelves or entertainment centers, do not stand on lower shelves in order to assemble upper shelves—use a step ladder.
 - *Do not sit or stand on tables, including but not limited to, end tables, cocktail tables, and dining tables, as tables are not engineered or designed to support the weight of a person.
 - *Where assembly instructions state that the assembly requires two or more people, do not attempt by yourself as there is a risk of injury.

! NOTE: ASHLEY FURNITURE INDUSTRIES, LLC DISCLAIMS ANY LIABILITY FOR DAMAGES OR INJURIES WHICH MAY OCCUR DUE TO FAILURE TO PROPERLY FOLLOW ASSEMBLY INSTRUCTIONS, PROPERLY ASSEMBLE THE PRODUCT, OR PROPERLY USE THE PRODUCT.

NOTE: YOUR UNIT MAY LOOK DIFFERENT IN APPEARANCE FROM THE ONE SHOWN IN THE ILLUSTRATIONS ON THIS INSTRUCTION SHEET.

NOTICIA IMPORTANTE DE SEGURIDAD: LEA CUIDADOSAMENTE ANTES DE COMENZAR A ENSAMBLAR

- * Siempre use las herramientas apropiadas.
- * Siga los pasos de ensamble en orden. No salte ningún paso.
- * Asegúrese de comprobar con cuidado todos los materiales de embalaje en busca de piezas pequeñas que hayan podido desprenderse dentro del cartón durante el envío. Revise la lista de partes. Si faltan partes, comuníquese con el surtidor del cual usted compró el producto para obtener las partes que le faltan.
- NO USE PARTES SUSTITUTAS.
- * Periódicamente revise para asegurarse que todos los conectores (pernos, tornillos, etc.) estén bien apretados.
- * Guarde las instrucciones para referencia futura.
- * Algunos de los ensambles involucran vidrios o espejos. Tenga cuidado al manejar estos vidrios o espejos, ya que puede lesionarse severamente si uno de estos vidrios o espejos se rompe. Nunca maneje piezas grandes de vidrio o espejo sin ayuda.
- * Si las instrucciones dicen que se debe usar dos o más personas no trate de armarlo solo, ya que corre el riesgo de lastimarse.

- * Cuando ensamble productos que tengan cables eléctricos (lámparas, luces, motores, regletas de enchufes, etc.), siempre (1) asegúrese de que el cable eléctrico esté desenchufado antes de ensamblar el producto; (2) tenga cuidado de no torcer ni pellizcar el cable eléctrico durante y después del montaje; y (3) **NO UTILICE UN CABLE DE EXTENSIÓN CON ESTE PRODUCTO.**

Nota: Durante la carga, el dispositivo y el cargador pueden calentarse; esto es normal. Si la batería se calienta más de lo normal, es posible que el dispositivo deje de cargarse.

ADVERTENCIA: Retire todos los objetos metálicos, como monedas y llaves, de la superficie de carga y retire cualquier objeto metálico adherido a su teléfono celular antes de colocar el dispositivo en la superficie de carga. Algunos dispositivos móviles o fundas pueden atraer objetos metálicos.

- * Al armar repisas o centros de entretenimiento, no se pare en las repisas de abajo para armar las repisas de arriba—use una escalera.
- * No se siente ni se pare sobre las mesas, incluidas, entre otras, mesas auxiliares, mesas de cóctel y mesas de comedor, ya que las mesas no están diseñadas ni fabricadas para soportar el peso de una persona.

! NOTA: Las Industrias de Muebles Ashley, LLC renuncia a cualquier responsabilidad de daños o lesiones que puedan ocurrir debido a no seguir las instrucciones de ensamble apropiadamente, el ensamble apropiado del producto, o el uso apropiado del producto.

NOTA: LA UNIDAD PUEDE PRESENTAR UNA APARIENCIA DIFERENTE DE LA QUE SE MUESTRA EN LAS ILUSTRACIONES DE LA HOJA DE INSTRUCCIONES.

REMARQUE IMPORTANTE CONCERNANT LA SECURITÉ: LIRE ATTENTIVEMENT AVANT DE COMMENCER LE MONTAGE!

- * Utilisez toujours les outils adaptés.
- * Suivez l'ordre des étapes de montage. N'en sautez aucune.
- * Assurez-vous de vérifier attentivement tous les matériaux d'emballage parce que les petites pièces peuvent se détacher à l'intérieur de la boîte lors de l'expédition. Faites l'inventaire attentif de toutes les pièces. Si une ou plusieurs pièces manquent, contactez votre revendeur pour obtenir les pièces en question. **N'UTILISEZ PAS DE PIÈCES DE SUBSTITUTION.**
- * Vérifiez de temps à autre que tous les connecteurs (boulons, vis, etc.) sont bien serrés.
- * Gardez ces instructions pour pouvoir les consulter ultérieurement.
- * Certaines étapes du montage peuvent nécessiter l'installation de verres ou de miroirs. Soyez extrêmement prudent lors de la manipulation des verres ou des miroirs, car vous pourriez vous blesser gravement si le verre venait à casser. Ne manipulez jamais seul de grands objets en verre ou de grands miroirs.
- * Lorsque les instructions de montage mentionnent que l'installation nécessite deux personnes ou plus, n'essayez pas de monter vous-même le produit, car vous risqueriez de vous blesser.

- * Lors de l'assemblage de produits dotés de cordons électriques (lampes, lumières, moteurs, multiprises, etc.), toujours (1) s'assurer que le cordon électrique est débranché avant l'assemblage, (2) veiller à ne pas tordre ni pincer le cordon électrique pendant et après l'assemblage, et (3) **NE PAS UTILISER DE RALLONGE AVEC CE PRODUIT.**

Remarque : Pendant la charge, l'appareil et le chargeur peuvent chauffer. C'est tout à fait normal. Si la batterie devient plus chaude que d'habitude, la charge de l'appareil peut s'arrêter.

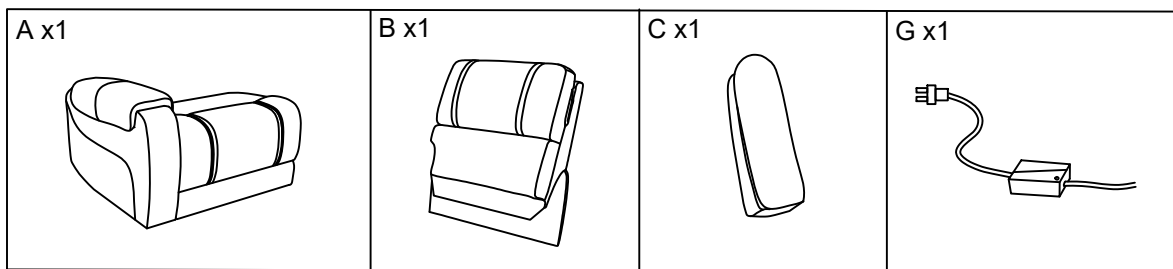
AVERTISSEMENT : Avant de placer l'appareil sur la surface de charge, retirez tous les objets métalliques, tels que les pièces de monnaie et les clés, de la surface de charge et ceux attachés à votre téléphone portable. Certains appareils mobiles ou étuis peuvent attirer des objets métalliques.

* Lors du montage des étagères ou un meuble audio-vidéo, ne vous tenez pas sur les étagères inférieures pour installer les étagères supérieures. Utilisez un escabeau.

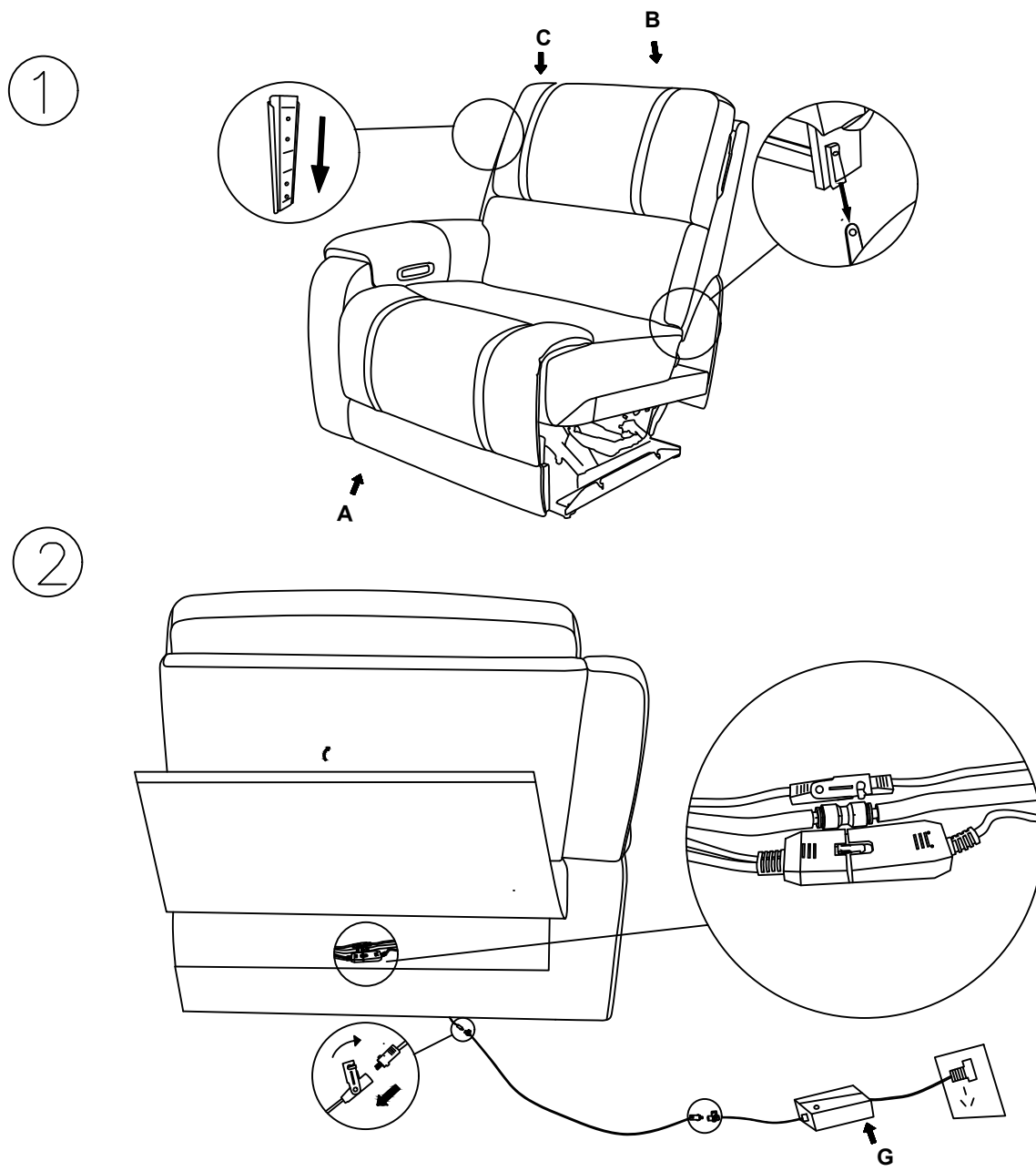
* Ne vous asseyez pas et ne vous tenez pas debout sur les tables, y compris, mais sans s'y limiter, les tables d'appoint, les tables basses et les tables à manger, car les tables ne sont pas conçues pour supporter le poids d'une personne.

! REMARQUE: ASHLEY FURNITURE INDUSTRIES, LLC NE SE TIENT AUCUNEMENT RESPONSABLE DE TOUT DOMMAGES OU BLESSURES DUS AU NON RESPECT DES INSTRUCTIONS DE MONTAGE ET D'UTILISATION DU PRODUIT.

REMARQUE: VOTRE MEUBLE PEUT ETRE DIFFERENT DE CELUI MONTRE SUR L'ILLUSTRATION DE CETTE FEUILLE D'INSTRUCTIONS.



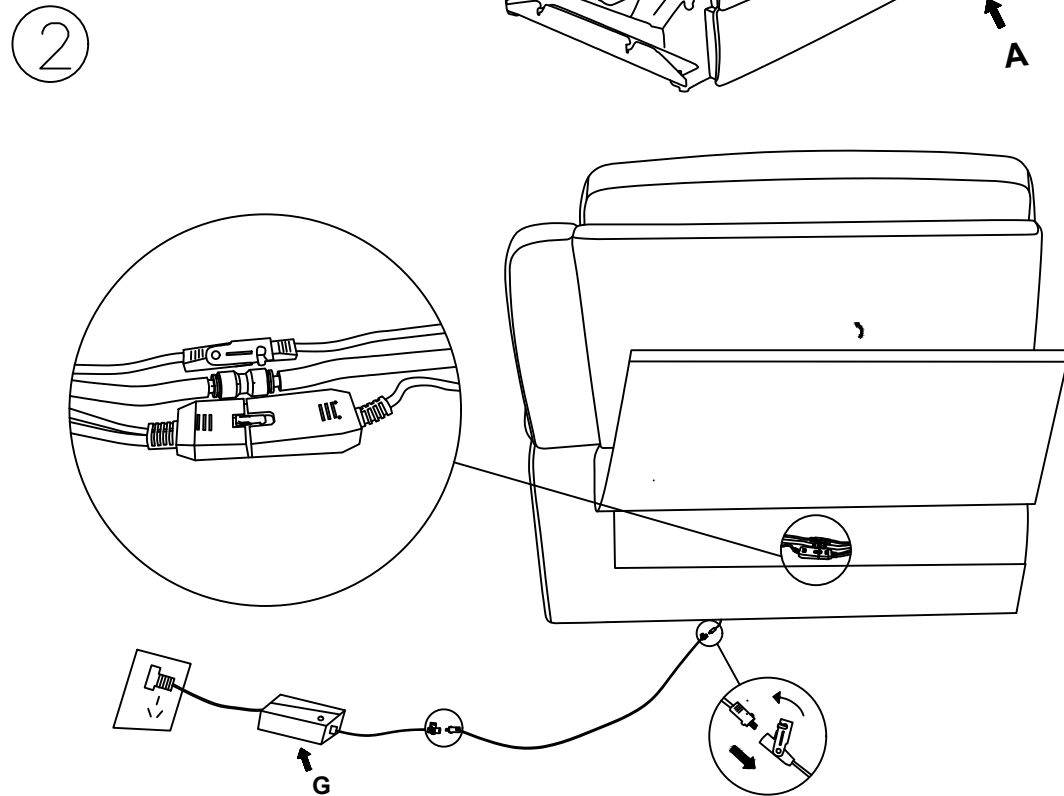
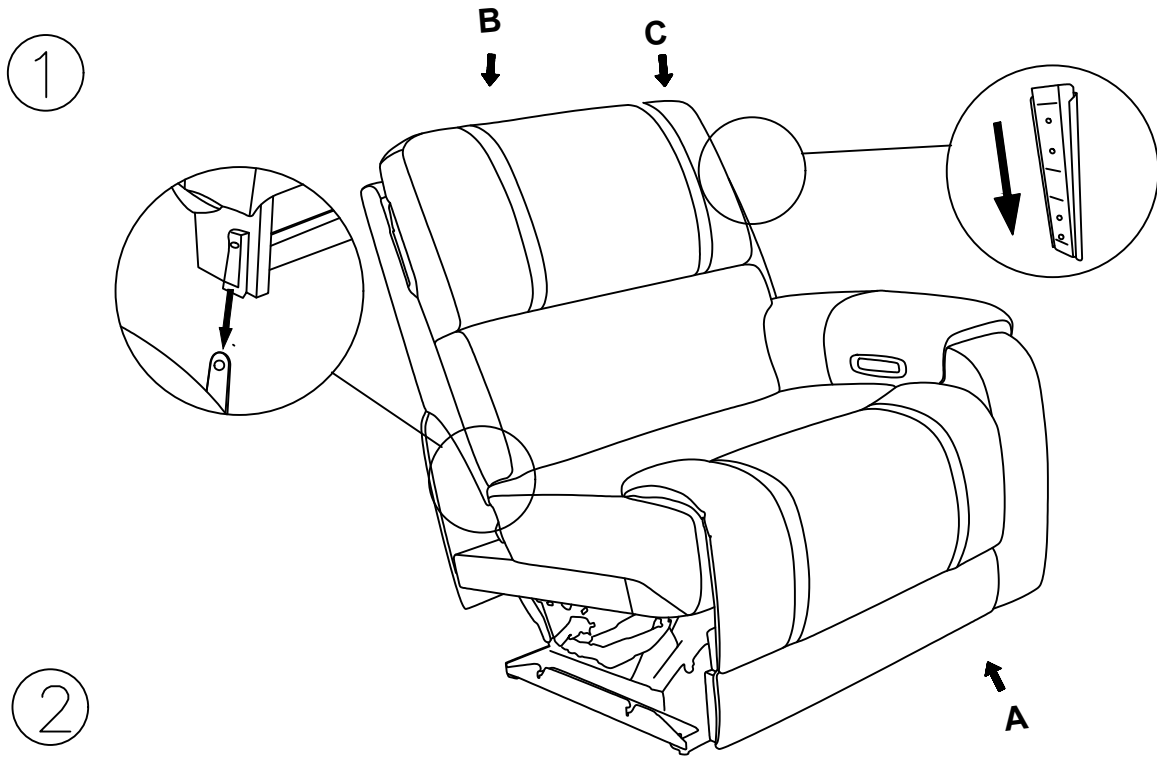
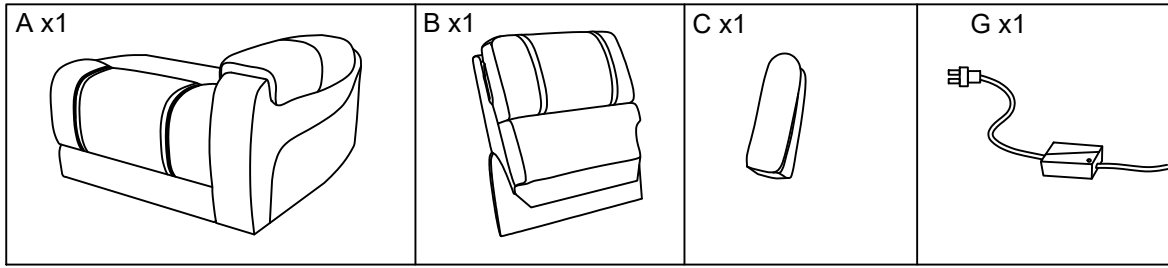
- ⚠ NOTE: UNIT SHOULD BE ASSEMBLED BY TWO OR MORE PEOPLE. DO NOT TIGHTEN ANY BOLTS UNTIL ALL BOLTS HAVE BEEN STARTED!
- ⚠ NOTA: ¡ESTA UNIDAD DEBE SER ARMADA POR 2 O MAS PERSONAS! NO APRIETE NINGUN PERNO HASTA QUE TODOS ESTEN EN SU LUGAR!
- ⚠ REMARQUE: LE MEUBLE DOIT ETRE ASSEMBLÉ PAR DEUX PERSONNES OU PLUS. NE BLOQUER AUCUNE VIS TANT QUE VOUS N'AVEZ PAS COMMENCE A TOUTES LES DEMARRER!
- ⚠ 注意：产品应由两或者两个以上的人员组装
在成品组装过程中，不要锁紧螺栓

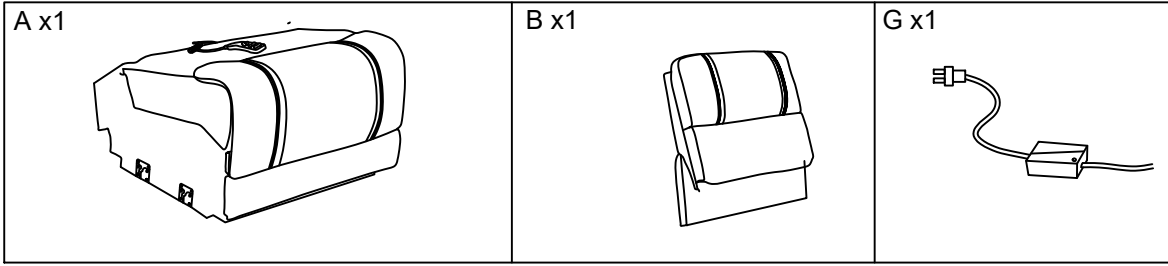


RTAParts@ashleyfurniture.com
www.ashleyfurniture.parts

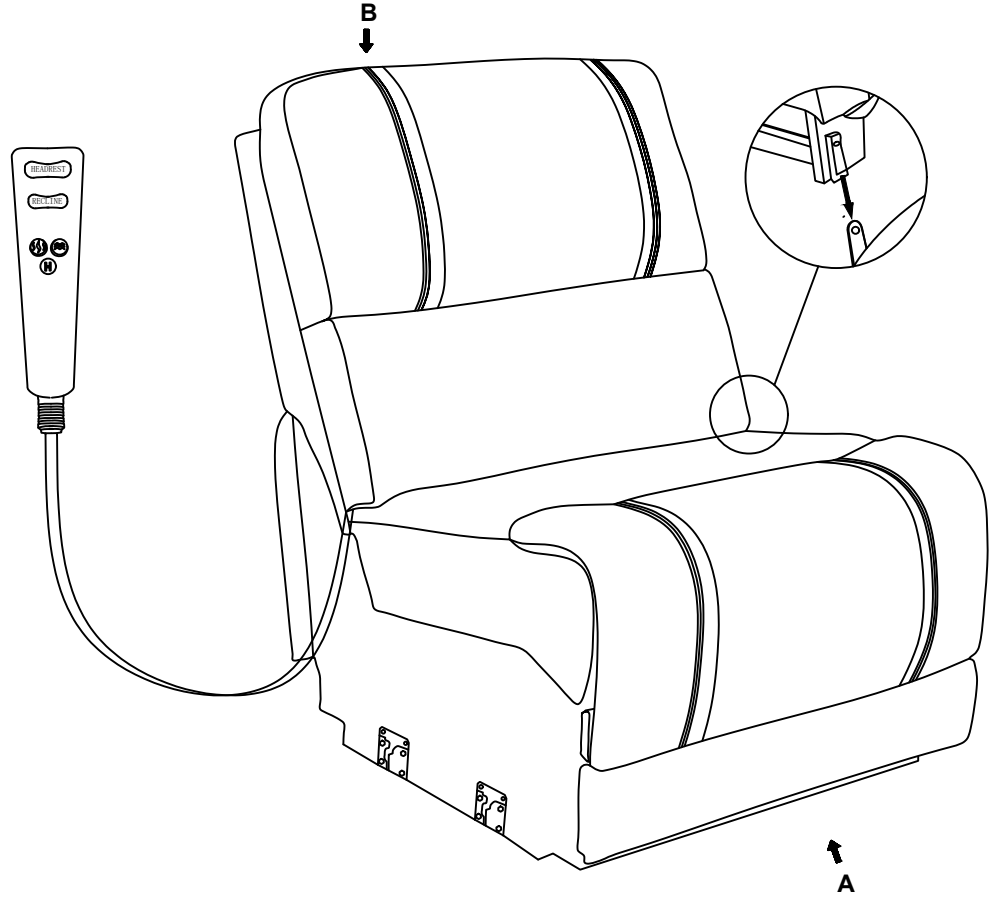


1-844-966-0809

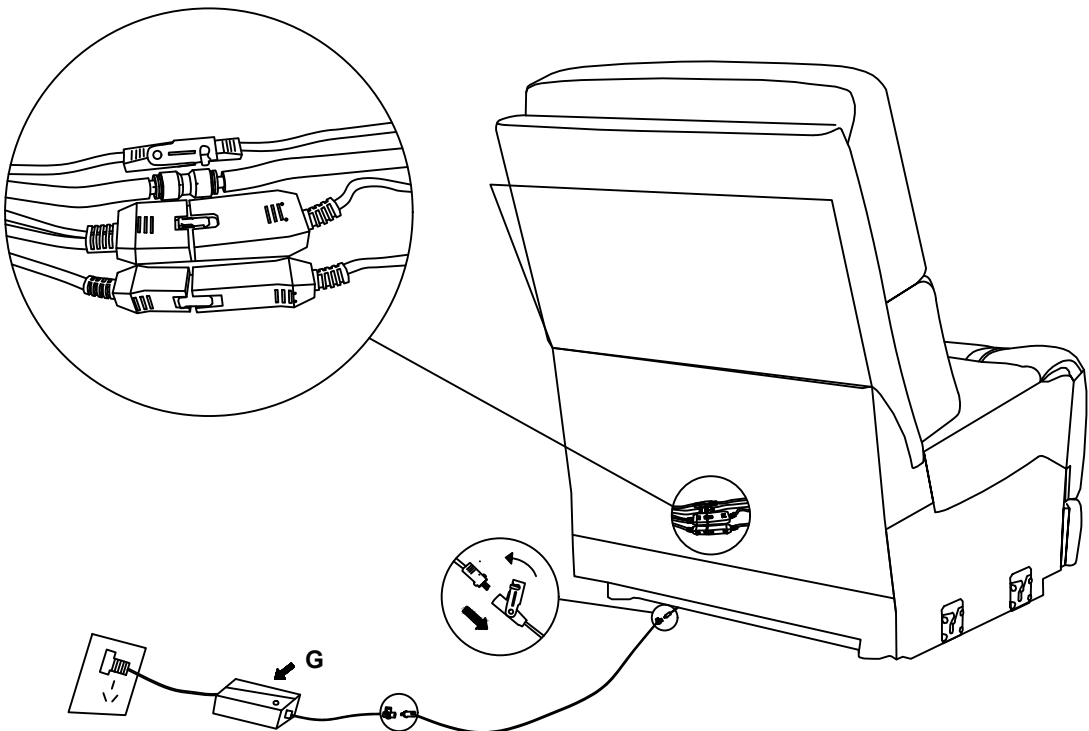




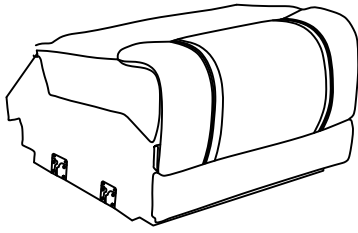
1



2



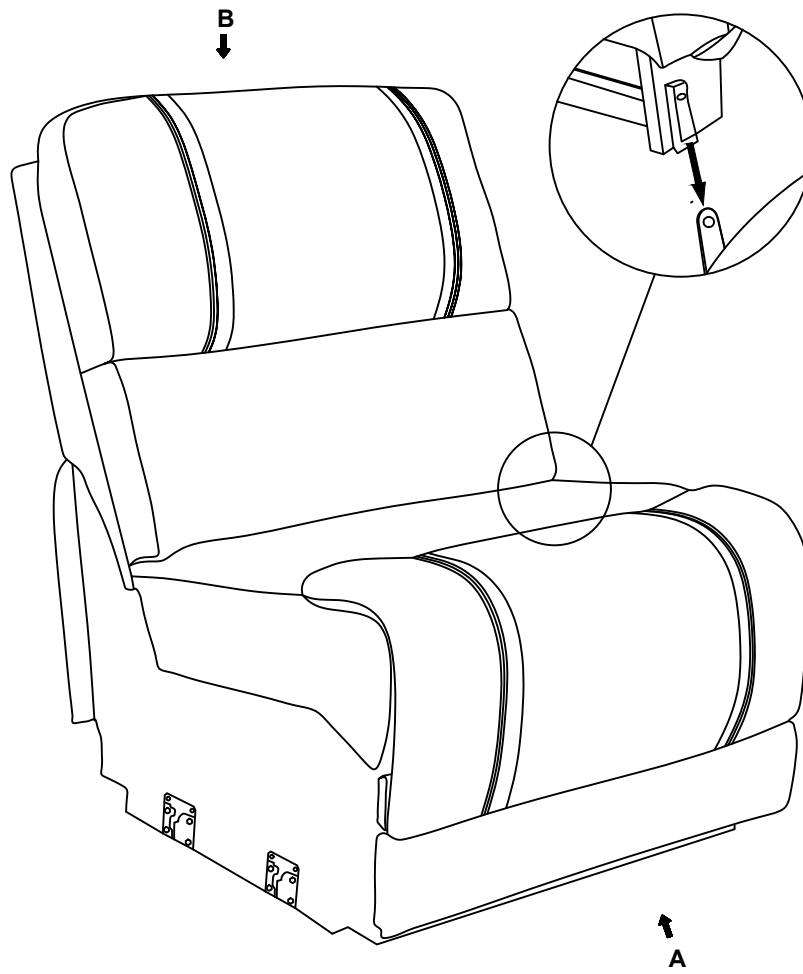
A x1

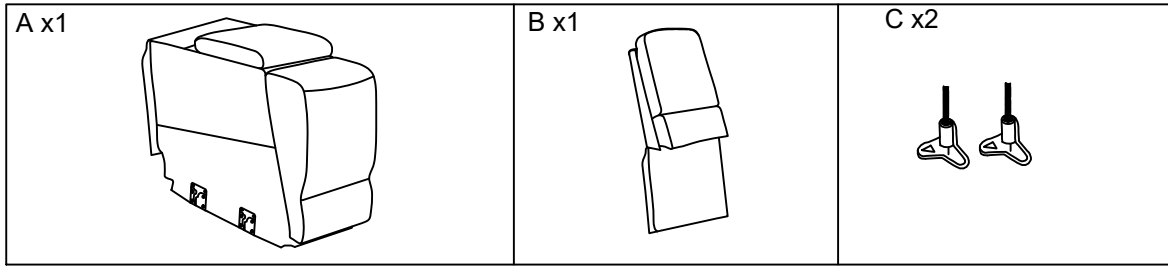


B x1

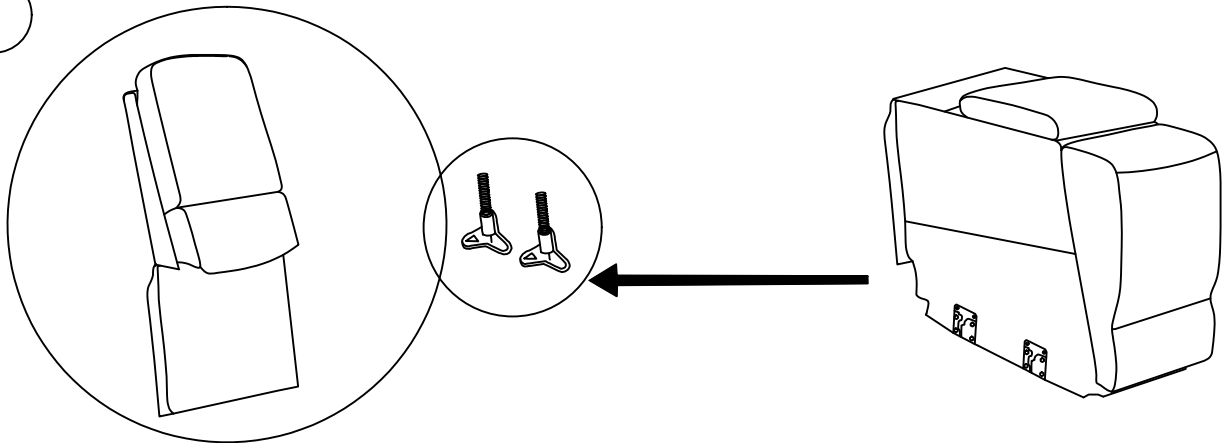


1



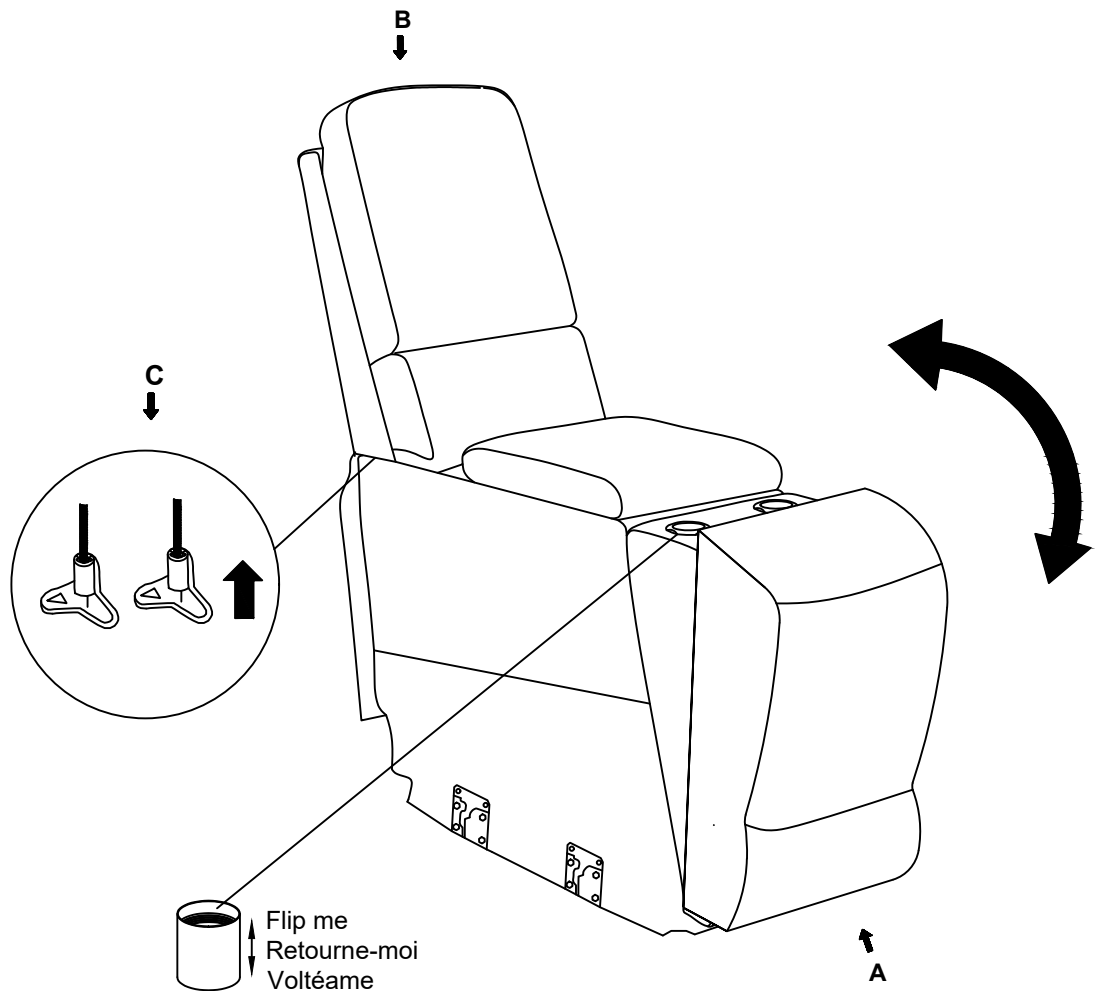


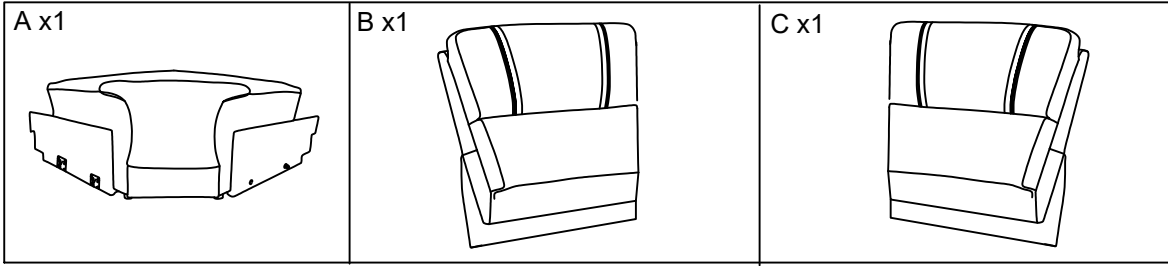
1



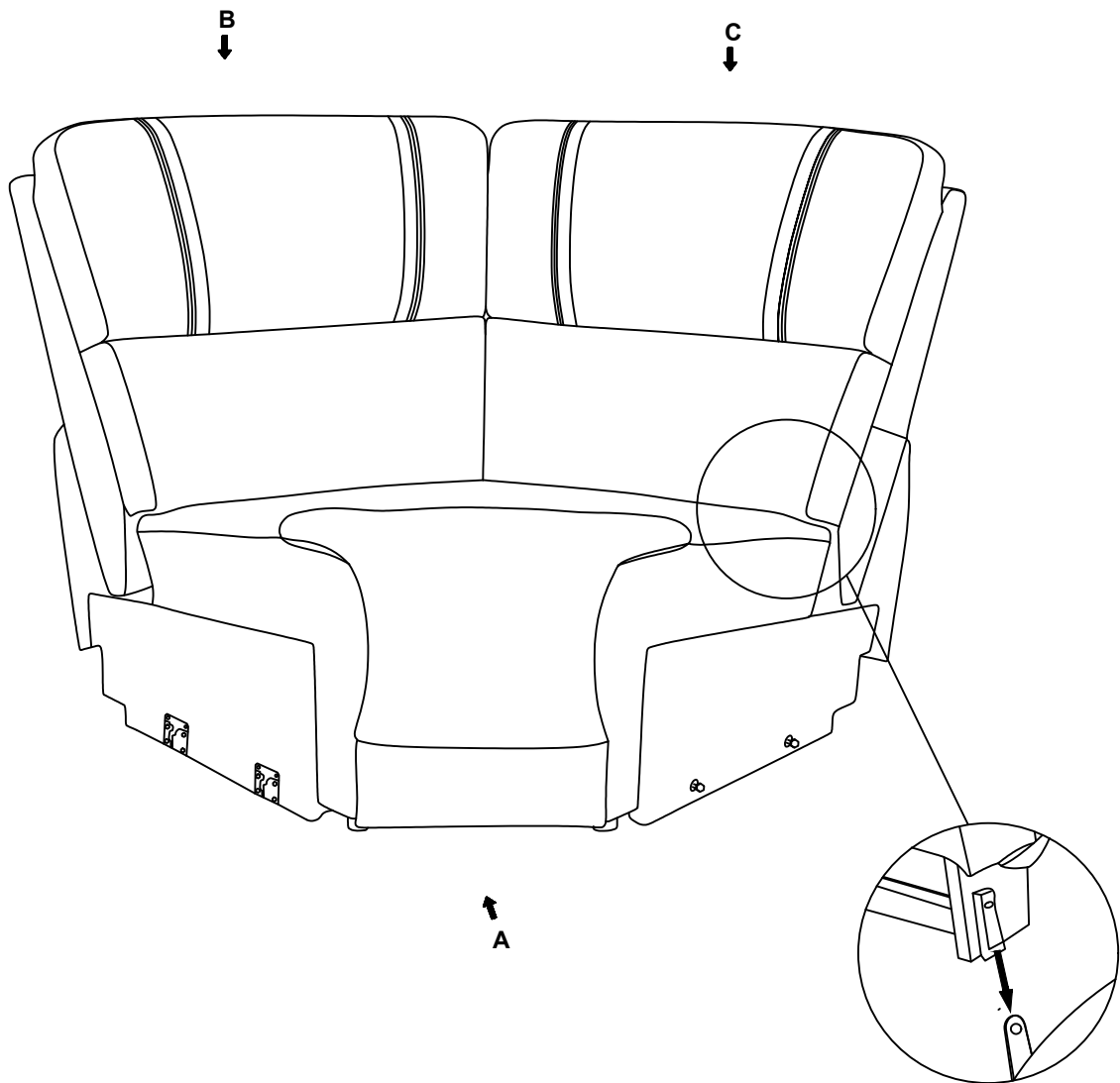
Open the zipper on the bottom and take out the backrest and bolts
Ouvrez la fermeture éclair en bas et retirez le dossier et les boulons.
Abre la cremallera en la parte inferior y saca el respaldo y los pernos.

2



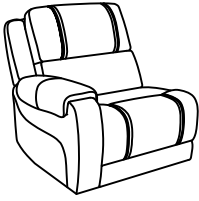


1

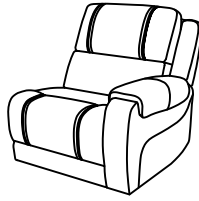


U12600

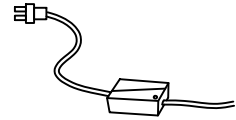
A x1



Bx1

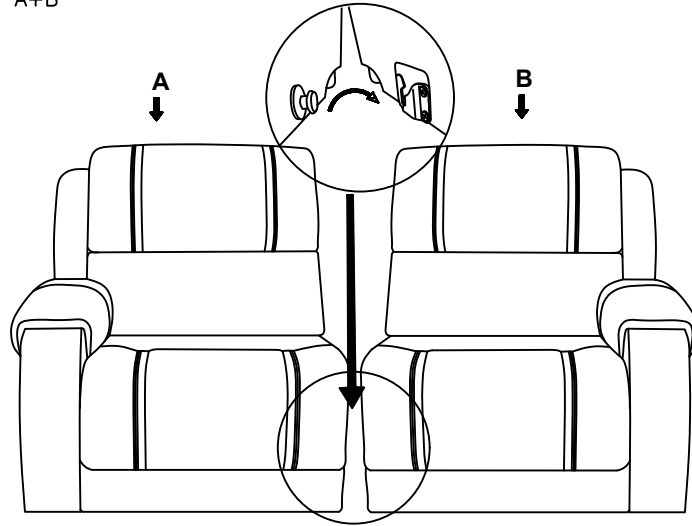


G x2

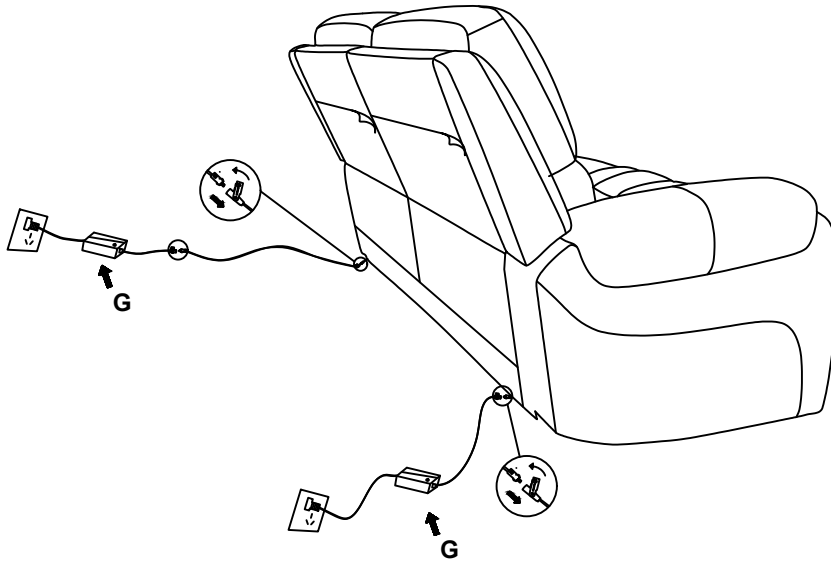


Loveseat combination: A+B

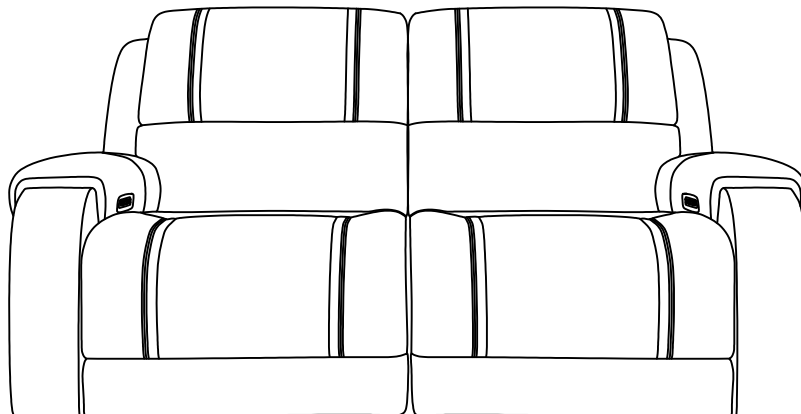
1



2

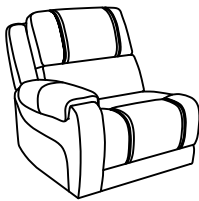


3

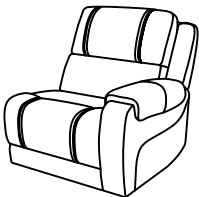


U12600

A x1



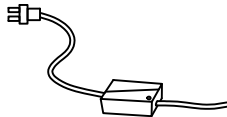
Bx1



C x1

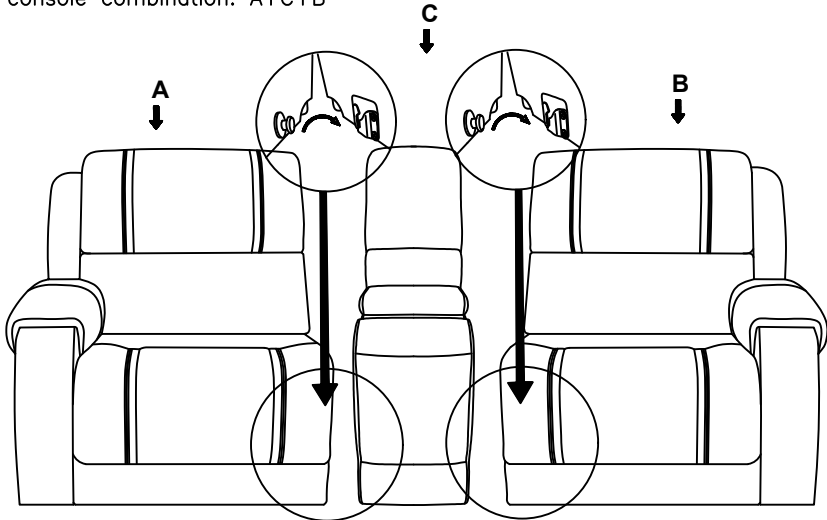


G x2

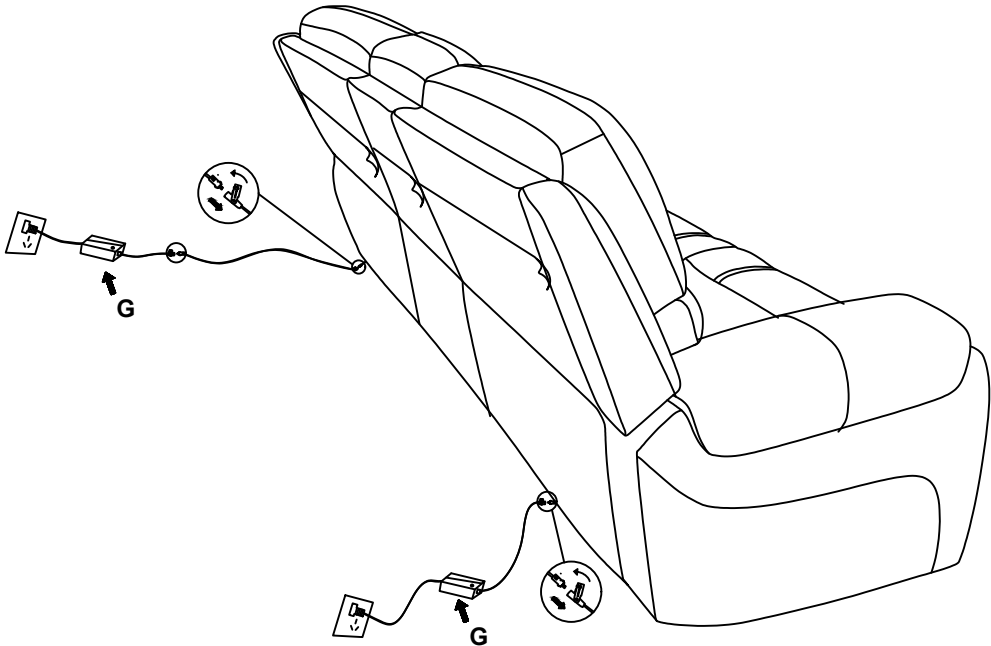


Loveseat with console combination: A+C+B

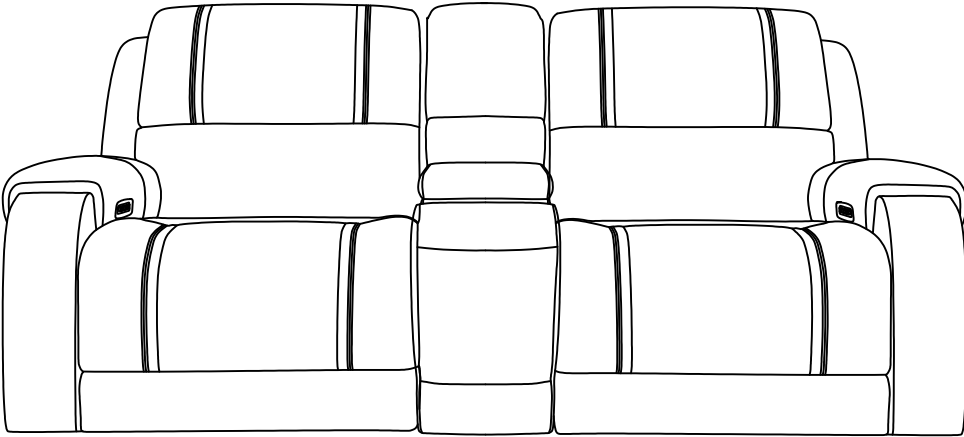
1



2

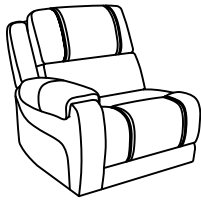


3

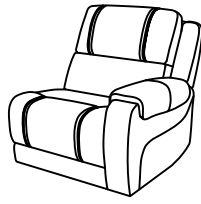


U12600

A x1



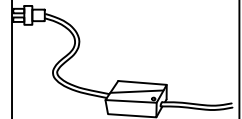
B x1



C x1

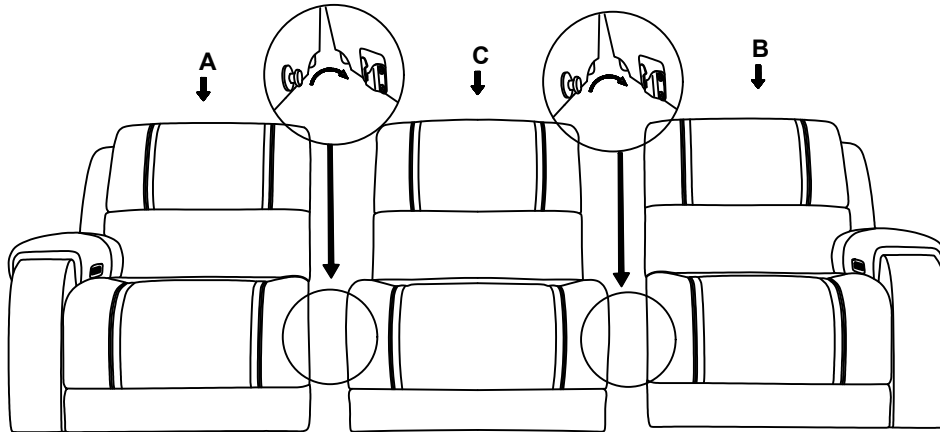


G x2

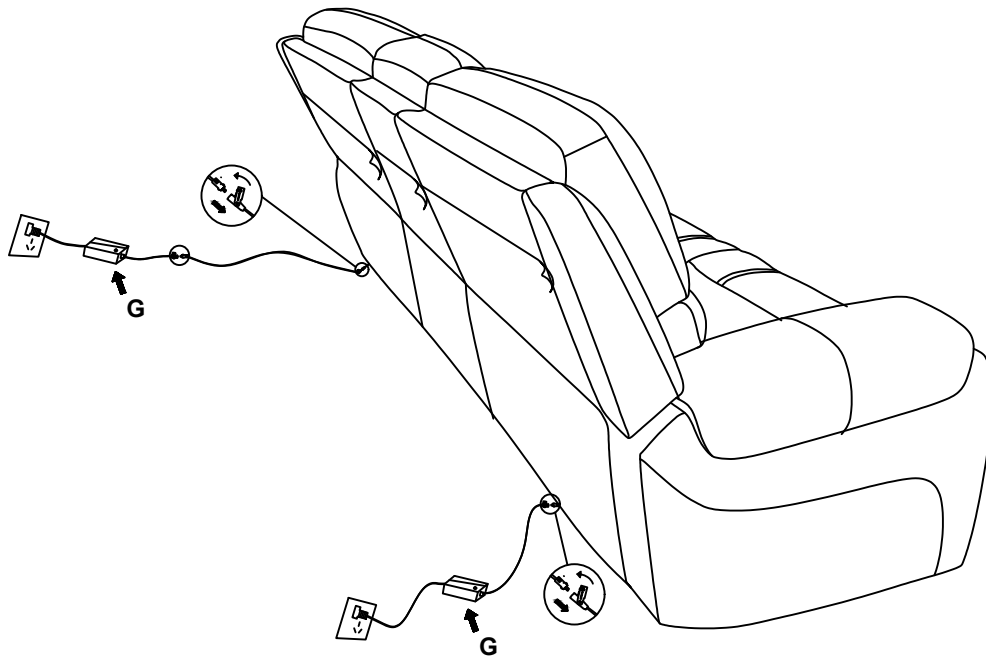


Sofa combination: A+C+B

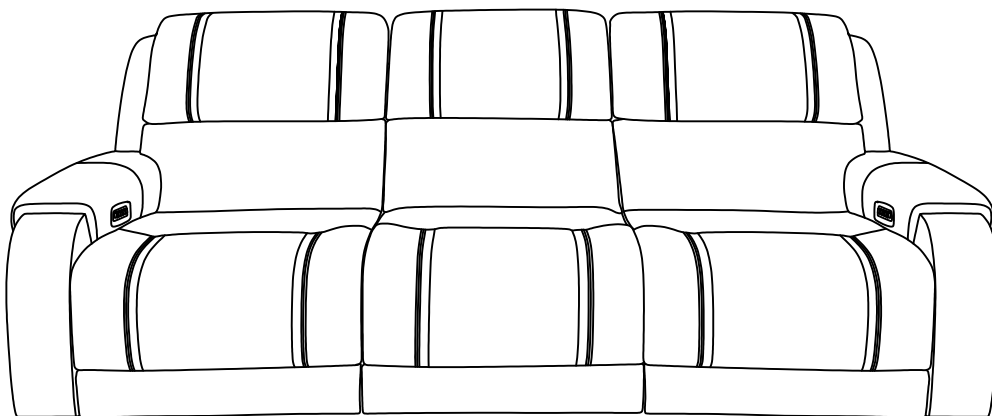
1



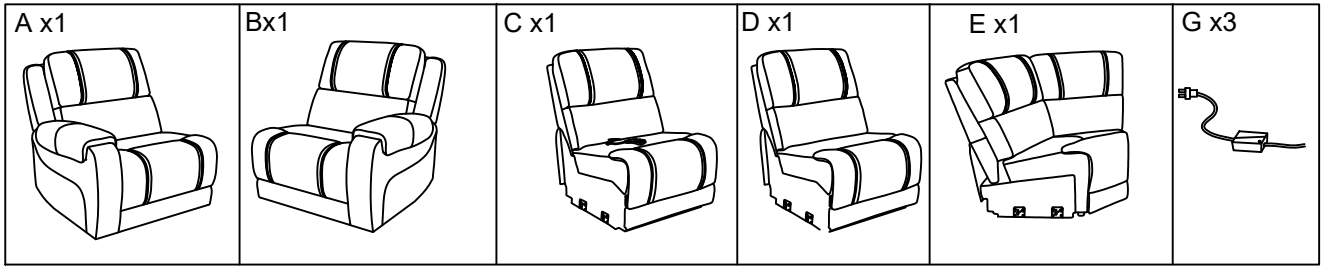
2



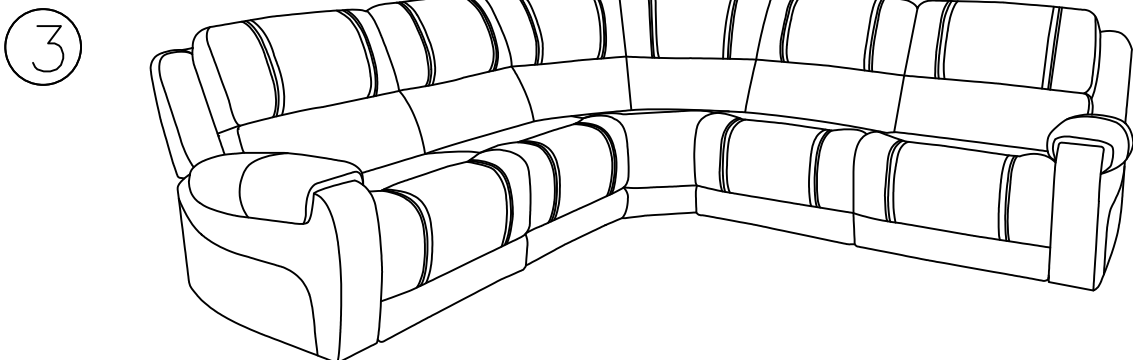
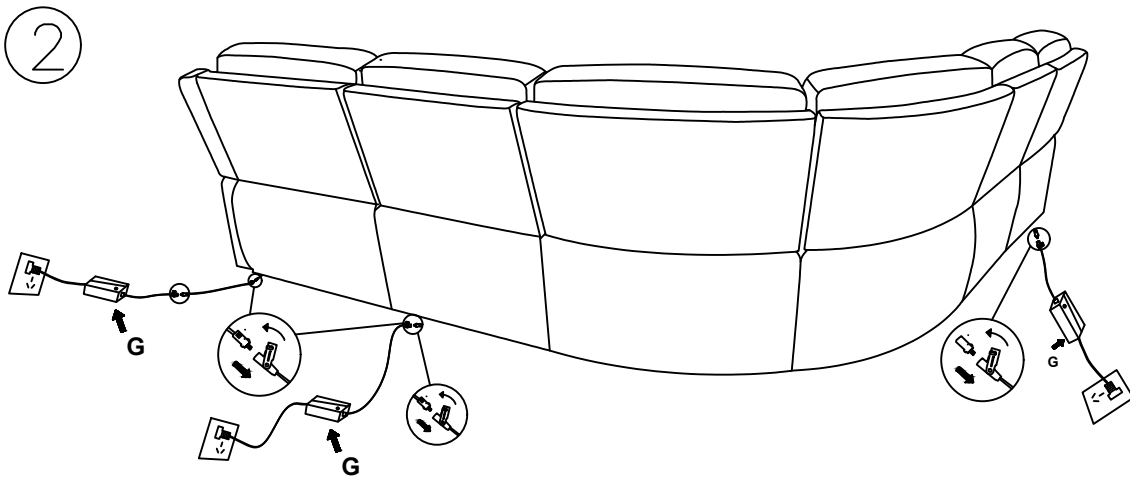
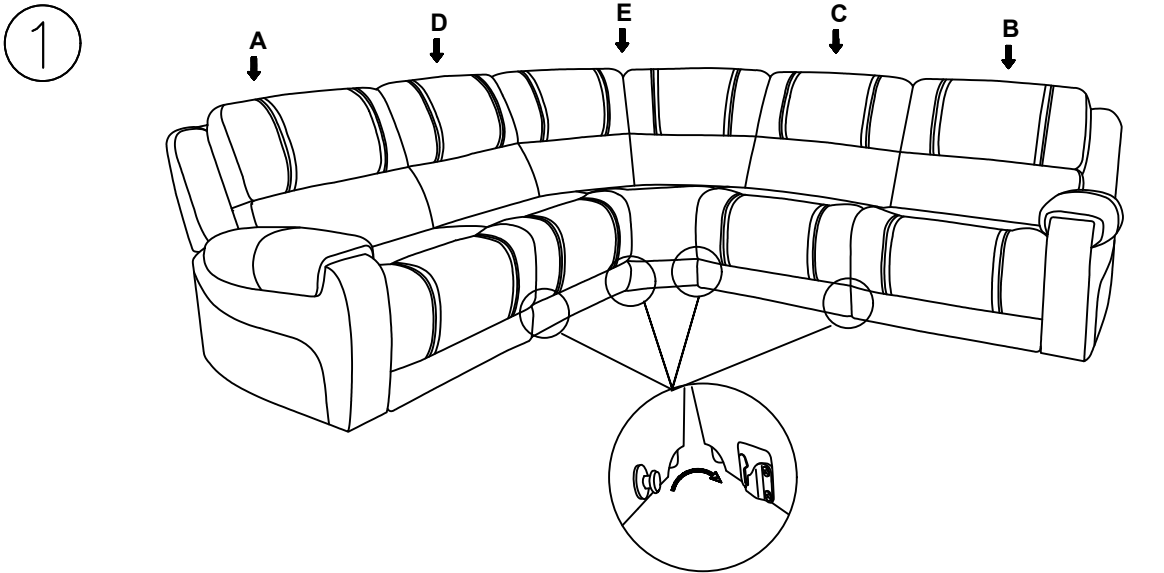
3



U12600

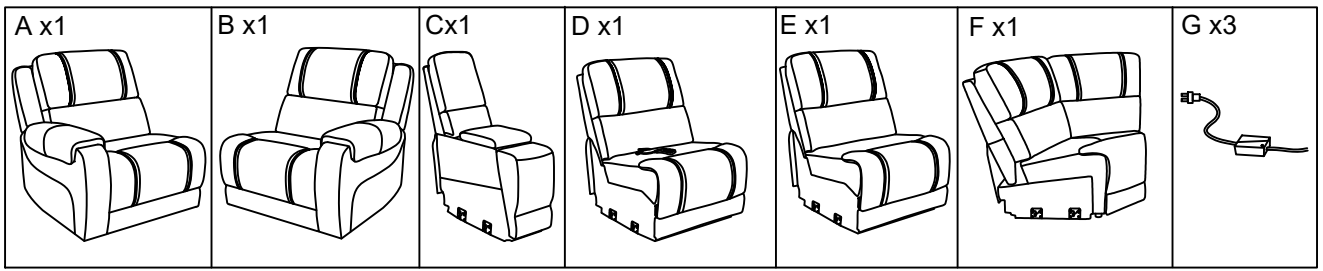


Sectional combination 1: A+D*N pieces+E+C*N pieces+B



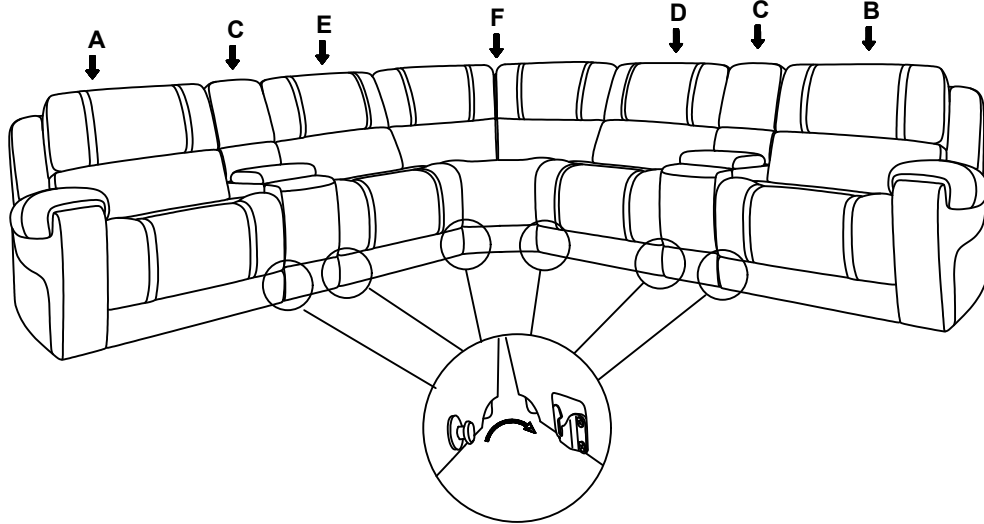
Include but not limit to above, please add or remove sections to accommodate your living room.
 Incluez mais sans vous limiter à ce qui précède, veuillez ajouter ou supprimer des sections pour accueillir votre salon.
 Incluya, entre otros, lo anterior; agregue o elimine secciones para acomodar su sala de estar.

U12600

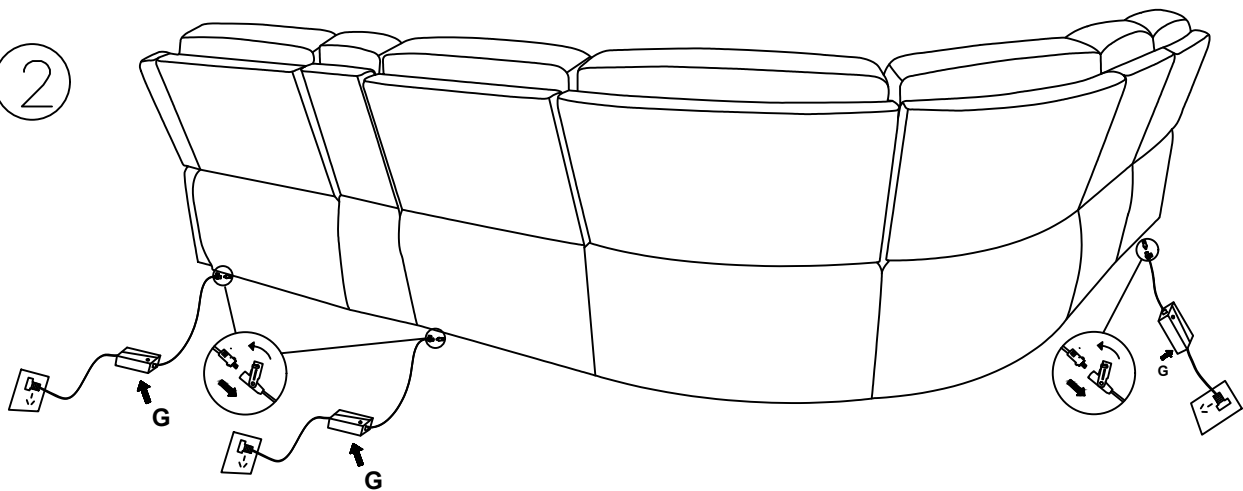


Sectional combination 2: A+C+E*N pieces+D*N pieces+C+B

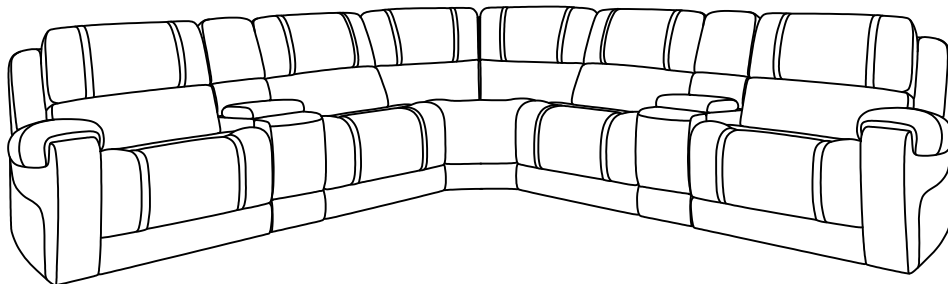
1



2



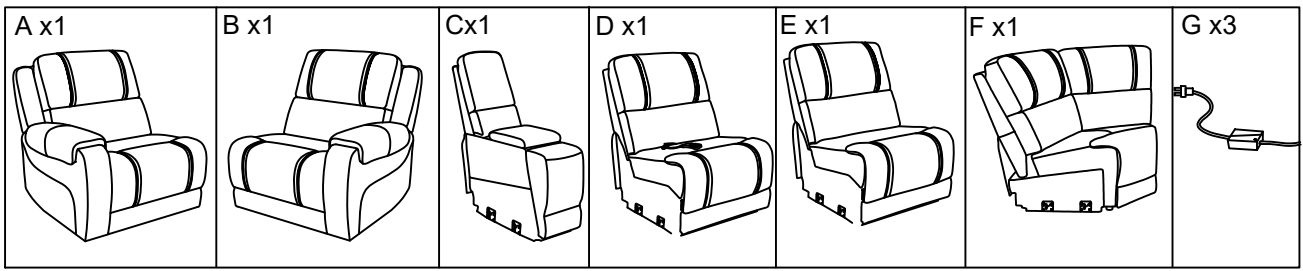
3



Include but not limit to above, please add or remove sections to accommodate your living room.

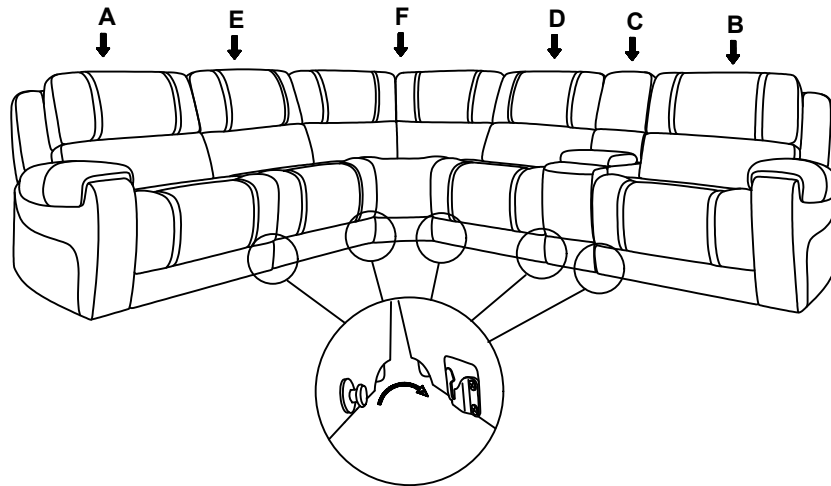
Incluez mais sans vous limiter à ce qui précède, veuillez ajouter ou supprimer des sections pour accueillir votre salon.

Incluya, entre otros, lo anterior; agregue o elimine secciones para acomodar su sala de estar.

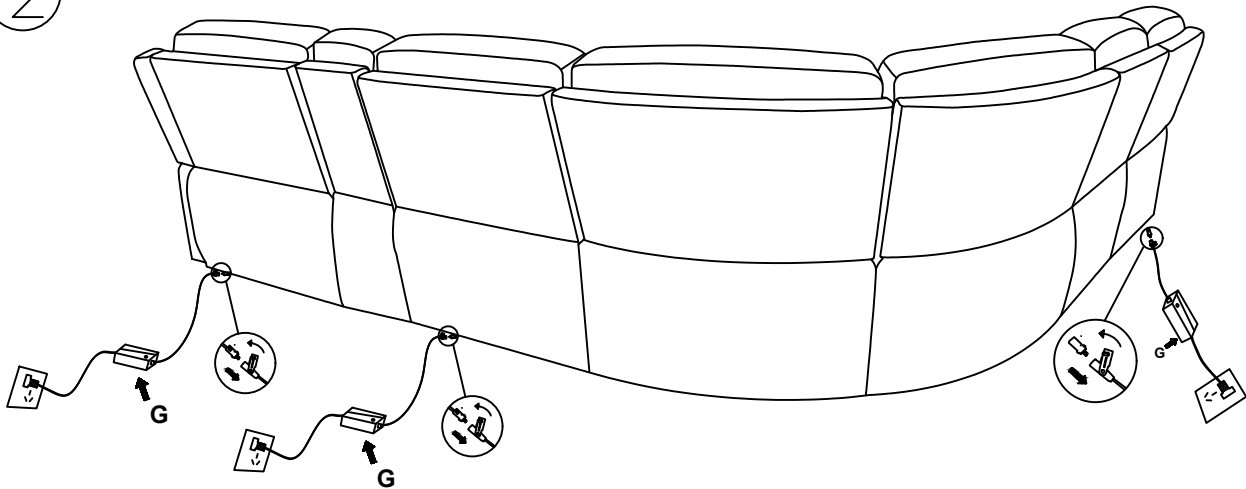


Sectional combination 3: A+E*N pieces+F+D*N pieces+C+B

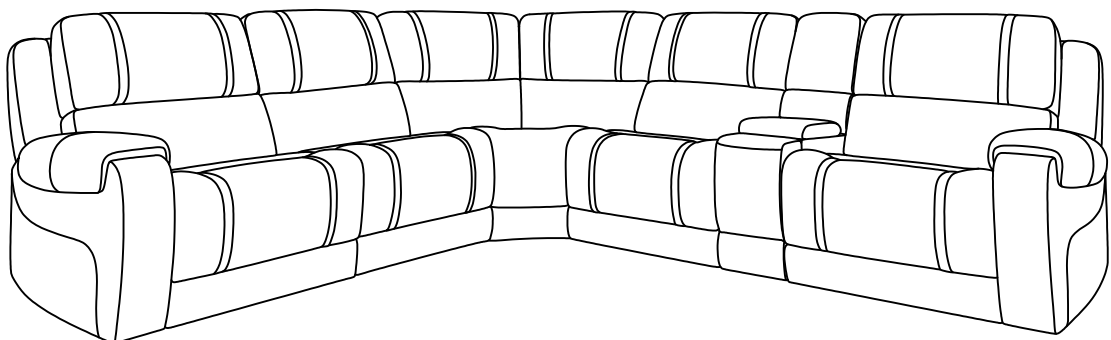
1



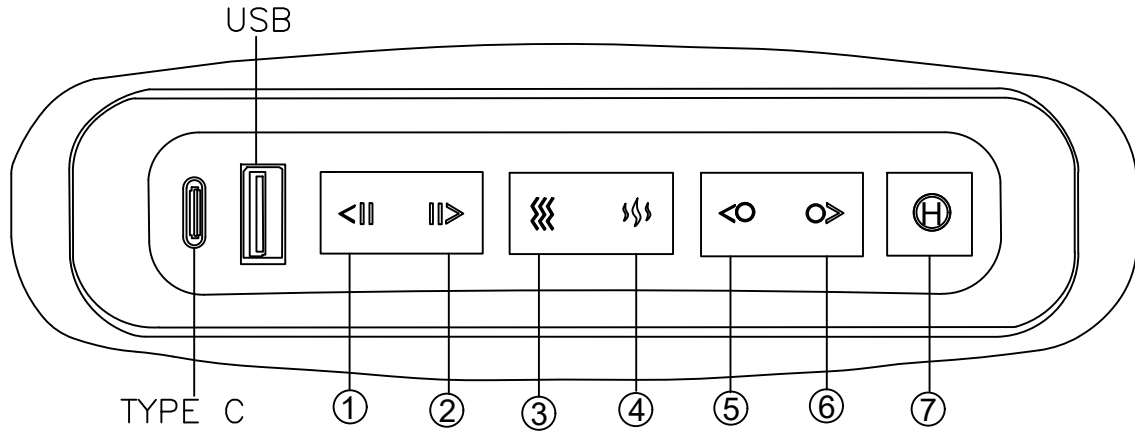
2



3



Include but not limit to above, please add or remove sections to accommodate your living room.
 Incluez mais sans vous limiter à ce qui précède, veuillez ajouter ou supprimer des sections pour accueillir votre salon.
 Incluya, entre otros, lo anterior; agregue o elimine secciones para acomodar su sala de estar.



I. KEY DESCRIPTION:

USB output: 5VDC 3A(MAX), 9VDC 2A(MAX), 12VDC 1.5A(MAX)

Type C output:5VDC 3A(MAX), 9VDC 2A(MAX), 12VDC 1.67A(MAX)

USB +Type C output: 5V/3.4A(MAX)

Key 1: power recline open

Key 2: power recline close

Key 3: press once to start massage, and then press once to stop massage.

Key 4: press once to heat (heating indicator light is on), then press once to stop heating (heating indicator light is off)

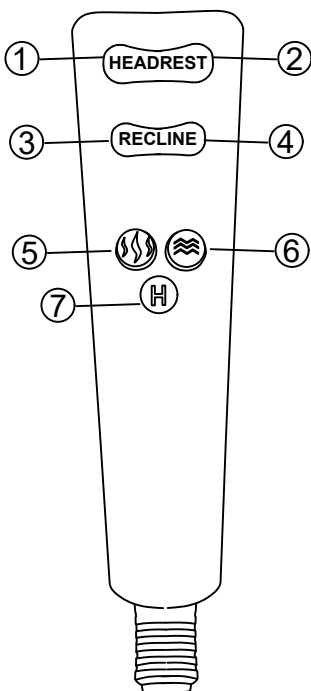
Key 5: headrest open

Key 6: headrest close

Key 7:home position, power recline and headrest close, heating and massage also close(press and hold for about 3 seconds)

Heat Pad Features: When "Key 4" is pressed, the heating will start to work. If there is no action to stop this manually, it will automatically turn off after 30 minutes. To restart, just turn back on following the above steps.

Massage Features: When "Key 3" is pressed, the air massage will start to work. To turn it off, press "Key 3" again. Air massage will automatically turn off after 31 minutes if not turned off manually. The massage will function through 5 modes for 1 cycle; Alternating , Wave, Pulse, Catwalk and Alleviating. These 5 modes are seamlessly integrated to work together in order to provide an optimal soothing experience. It's not able to select only 1 of the settings



II. ARMLESS SWITCH KEY DESCRIPTION:

Key 1: headrest open

Key 2: headrest close

Key 3: power recline open

Key 4: power recline close

Key 5: Heat on/off

Key 6: Massage on/off

Key 7: Home button Headrest/Recline/HEAT/Massage-ALL CLOSE

Heat Pad Features:

When "Key 6" is pressed, the heating will start to work. If there is no action to stop this manually, it will automatically turn off after 30 minutes. To restart, just turn back on following the above steps.

Massage Features:

When "Key 5" is pressed, the air massage will start to work. To turn it off, press "Key 3" again. Air massage will automatically turn off after 31 minutes if not turned off manually. The massage will function through 5 modes for 1 cycle; Alternating , Wave, Pulse, Catwalk and Alleviating. These 5 modes are seamlessly integrated to work together in order to provide an optimal soothing experience. It's not able to select only 1 of the settings

II. IMPORTANT SAFETY INSTRUCTIONS:

WARNING: To reduce risk of injury to persons:

READ INSTRUCTIONS BEFORE OPERATING. INJURY MAY RESULT FROM IMPROPER USE. NEVER REMOVE COVERS.

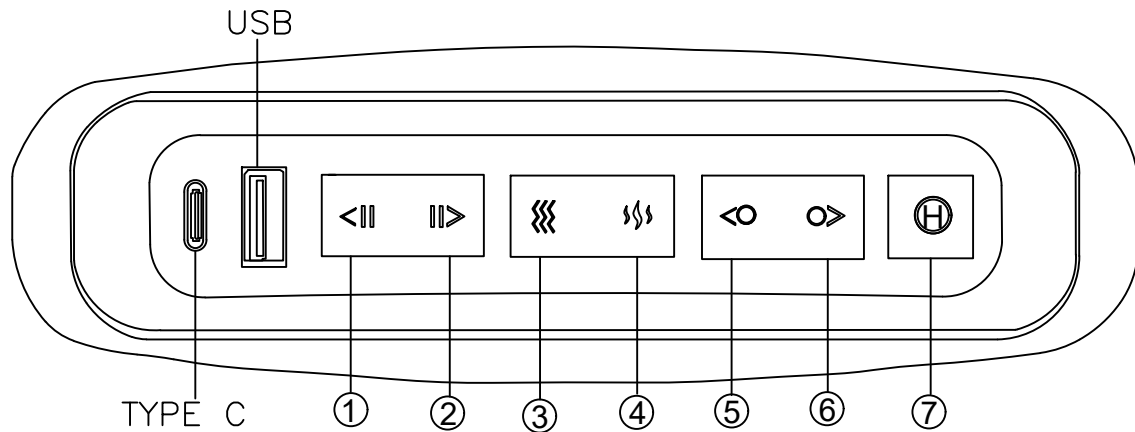
- This appliance should never be left unattended when in operation.
- Unplug appliance from outlet before relocating or troubleshooting.
- Do not connect an extension cord to this unit.
- Close supervision is required when this appliance is used by or near children or individuals who may need assistance.
- Use this appliance only for its intended use as described in the operating instructions.
- Do not use attachments not recommended by the manufacturer.
- Keep all cords away from heated surfaces and pinch points.
- Do not use outdoors. INDOOR USE ONLY.
- Never operate this appliance if it has a damaged cord, if it is not working properly, if it has been dropped or damaged, or dropped into water. Contact a service center for examination prior to use.
- To disconnect, turn all controls to the off position, then remove plug from outlet.

III. DANGER – TO REDUCE RISK OF ELECTRIC SHOCK:

- Never use pins or other metallic fasteners with this appliance.
- Discard the appliance if the covering shows any sign of deterioration, such as checking, blistering, or cracking.
- Keep dry. Do not operate in a wet or moist environment.

IV. ERROR AND SOLUTION:

Error	Probable Reason	Solution
1. Switch Button is pressed but the system does not show movement	1. Incompatible power supply.	1. Use the correct power supply
	2. Power supply is unplugged	2. Check the plug and reconnect it if necessary
	3. The switch is not connected to motors, or the connection between them is faulty.	3. Ensure the switch is securely connected to motors.
	4. Motors are defective	4. Check motors and replace them if necessary.
2. Heat Button is pressed but no heat is produced	1. The switch is not connected to the junction box(the indicator doesn't illuminate).	1. Ensure the switch is securely connected to the junction box
	2. The junction box/switch is defective.	2. Check the junction box/switch and replace them if necessary
	3. The heat pad is not connected to the junction box	3. Ensure the heat pad is securely connected to the junction box.
	4. The heat pad is defective	4. Check the heat pad and replace them if necessary
3. Air massage does not work	1. The pump box is not connected to the junction box.	1. Ensure the pump box is securely connected to the junction box
	2. The hose between the pump box and the junction box is not connected.	2. Ensure the hose between the pump box and the junction box is securely connected
	3. The air hose may be disconnected, pinched, or damaged.	3. Check the hose and replace it if necessary.
	4. The air bladder is not connected to the junction box	4. Ensure the air bladder is securely connected to the junction box



I. DESCRIPTION DES TOUCHES :

Sortie USB : 5 VDC 3 A (MAX), 9 VDC 2 A (MAX), 12 VDC 1.5 A (MAX)

Sortie Type C : 5 VDC 3 A (MAX), 9 VDC 2 A (MAX), 12 VDC 1.67 A (MAX)

Sortie USB + Type C : 5 V / 3.4 A (MAX)

Touche 1 : Activer le réclinaison électrique

Touche 2 : Désactiver le réclinaison électrique

Touche 3 : Veuillez appuyer une fois pour démarrer le massage, puis appuyer une fois de plus pour arrêter le massage.

Touche 4 : Veuillez appuyer une fois pour chauffer (le voyant de chauffage s'allume), puis appuyer une fois de plus pour arrêter le chauffage (le voyant de chauffage s'éteint).

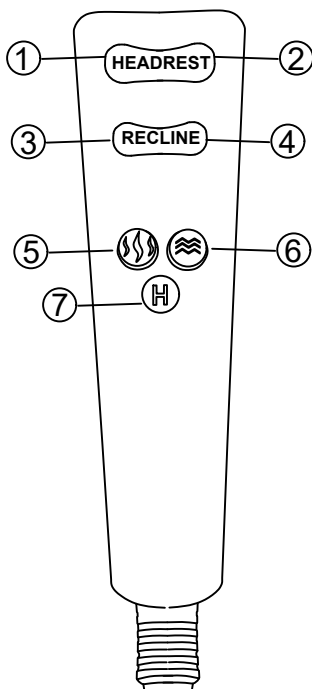
Touche 5 : Activer l'appui-tête

Touche 6 : Désactiver l'appui-tête

Touche 7 : Dans la position d'origine, le réclinaison électrique et l'appui-tête se désactivent, le chauffage et le massage se désactivent également (appuyez et maintenez pendant environ 3 secondes)

Caractéristiques du coussin chauffant : Si vous maintenez-enfoncée la « Touche 4 », le chauffage commencera à fonctionner. Si aucune opération n'est effectuée pour l'arrêter manuellement, il s'éteindra automatiquement au bout de 30 minutes. Pour le redémarrer, il suffit de le rallumer en fonction des étapes ci-dessus.

Caractéristiques du massage : Si vous maintenez-enfoncée la « Touche 3 », le massage à air commencera à fonctionner. Pour l'arrêter, veuillez appuyer à nouveau sur la « Touche 3 ». Le massage à air se désactivera automatiquement au bout de 31 minutes à moins que vous ne l'éteigniez manuellement. Le massage est conçu pour fonctionner selon 5 modes pour un cycle complet : le mode Alternatif, le mode Vague, le mode Impulsion, le mode Marche de modèle et le mode Soulagement. Ces 5 modes sont combinés de manière harmonieuse afin de collaborer ensemble et de vous offrir une expérience de relaxation la plus optimale possible. On ne peut pas choisir seulement un seul des paramètres.



II. DESCRIPTION DES TOUCHES DE COMMANDE SANS ACCOUDOIR :

Touche 1 : Ouverture de l'appui-tête

Touche 2 : Fermeture de l'appui-tête

Touche 3 : Ouverture du dossier motorisé

Touche 4 : Fermeture du dossier motorisé

Touche 5 : Chauffage marche/arrêt

Touche 6 : Massage marche/arrêt

Touche 7 : Bouton Accueil - Appui-tête / Inclinaison / Chauffage / Massage - Tout fermer
Fonction de chauffage :

Lorsque vous appuyez sur la touche 5, la fonction de chauffage s'active. Si elle n'est pas arrêtée manuellement, elle s'éteindra automatiquement après 30 minutes. Pour la réactiver, appuyez simplement de nouveau sur la touche 5.

Fonction de massage :

Lorsque vous appuyez sur la touche 6, la fonction de massage pneumatique s'active. Pour l'arrêter, appuyez de nouveau sur la touche 6. Si elle n'est pas arrêtée manuellement, le massage s'éteindra automatiquement après 31 minutes. Le massage fonctionne en cycle continu de cinq modes : Alterné, Vague, Impulsion, Défilé et Soulagement. Ces modes sont intégrés de manière fluide pour offrir une expérience de détente optimale. Il n'est pas possible de sélectionner un seul mode individuellement.

II. IMPORTANTES INSTRUCTIONS DE SÉCURITÉ :

AVERTISSEMENT : Afin de diminuer le risque de blessures pour les personnes, LIRE ATTENTIVEMENT LES INSTRUCTIONS AVANT D'UTILISER L'APPAREIL. Une utilisation incorrecte peut entraîner des blessures. Il est donc strictement interdit de retirer les housses de l'appareil.

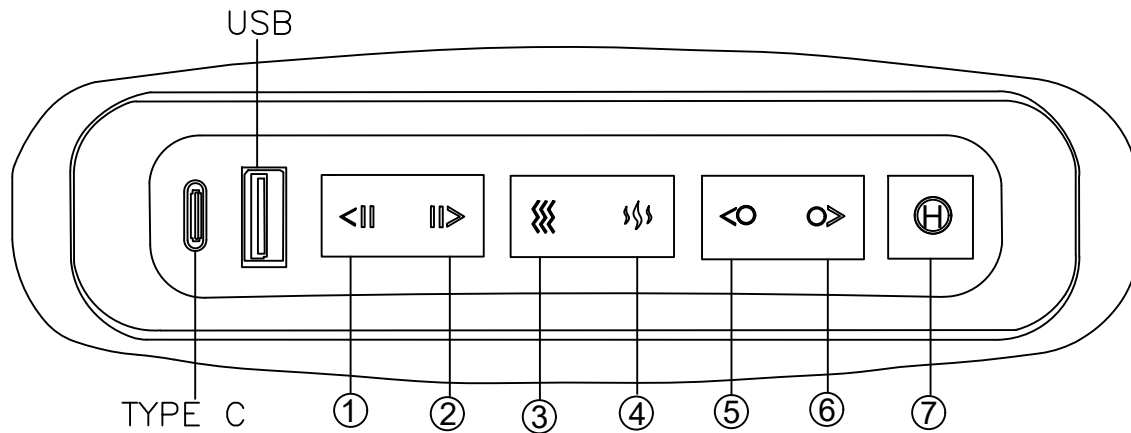
- Cet appareil ne doit jamais être laissé sans surveillance lorsqu'il est en fonctionnement. Débranchez l'appareil de la prise avant de le déplacer ou de le dépanner.
- Ne branchez pas cet appareil à une rallonge électrique.
- Une surveillance étroite est requise lorsque cet appareil est utilisé par ou à proximité d'enfants ou de personnes nécessitant une assistance.
- Utilisez cet appareil uniquement conformément à l'usage prévu tel que décrit dans le mode d'emploi.
- N'utilisez pas d'accessoires non recommandés par le fabricant.
- Maintenez tous les câbles éloignés des surfaces chauffées et des points de pincement.
- Ne pas utiliser à l'extérieur. UTILISATION EN INTÉRIEUR UNIQUEMENT.
- N'utilisez jamais cet appareil s'il a un cordon endommagé, s'il ne fonctionne pas correctement, s'il est tombé ou endommagé, ou s'il est tombé dans l'eau. Contactez un centre de service pour un examen avant utilisation.
- Pour débrancher, mettez tous les contrôles en position d'arrêt, puis retirez la fiche de la prise.

III. DANGER – POUR RÉDUIRE LE RISQUE DE CHOC ÉLECTRIQUE :

- Évitez absolument d'utiliser des pinces ou d'autres éléments de fixation métalliques avec cet appareil.
- Si la housse de l'appareil montre des signes de détérioration, tels que des craquelures, des cloques ou des fissures, il est recommandé de le jeter. Une housse endommagée peut compromettre la sécurité de l'appareil.
- Gardez l'appareil au sec. Ne le faites pas fonctionner dans un environnement humide ou mouillé.

IV. ERREUR ET SOLUTION:

Erreur	Raison Probable	Solution
1. Vous avez appuyé sur le bouton, mais le système ne montre aucun mouvement.	1. Alimentation électrique incompatible.	1. Veuillez utiliser une alimentation électrique adéquate.
	2. L'alimentation électrique est débranchée.	2. Veuillez vérifier la fiche et la reconnecter au besoin.
	3. L'interrupteur n'est pas connecté aux moteurs, ou la connexion entre eux est défectueuse.	3. Assurez-vous que l'interrupteur est correctement connecté aux moteurs.
	4. Les moteurs sont défectueux.	4. Veuillez vérifier les moteurs et les remplacer si nécessaire.
2. Vous avez appuyé sur le bouton de chauffage, mais aucun chauffage n'est produit.	1. L'interrupteur n'est pas connecté à la boîte de jonction (le voyant ne s'allume pas).	1. Veuillez vérifier que l'interrupteur est solidement connecté à la boîte de jonction.
	2. La boîte de jonction / l'interrupteur est défectueux.	2. Veuillez examiner la boîte de jonction / l'interrupteur et les remplacer si nécessaire.
	3. Le coussin chauffant n'est pas connecté à la boîte de jonction.	3. Veuillez vérifier que le coussin chauffant est correctement connecté à la boîte de jonction.
	4. Le coussin chauffant tombe en panne.	4. Veuillez examiner le coussin chauffant et le remplacer si nécessaire.
3. Le massage à air ne fonctionne pas.	1. La boîte de pompe n'est pas connectée à la boîte de jonction.	1. Veuillez vérifier que la boîte de pompe est correctement connectée à la boîte de jonction.
	2. Le tuyau entre la boîte de pompe et la boîte de jonction n'est pas connecté.	2. Veuillez vérifier que le tuyau entre la boîte de pompe et la boîte de jonction est correctement connecté.
	3. Le tuyau à air peut être débranché, coincé ou endommagé.	3. Veuillez examiner le tuyau et le remplacer si nécessaire.
	4. La vessie à air n'est pas connectée à la boîte de jonction.	4. Veuillez vérifier que la vessie à air est correctement connectée à la boîte de jonction.



I. DESCRIPCIÓN CLAVE:

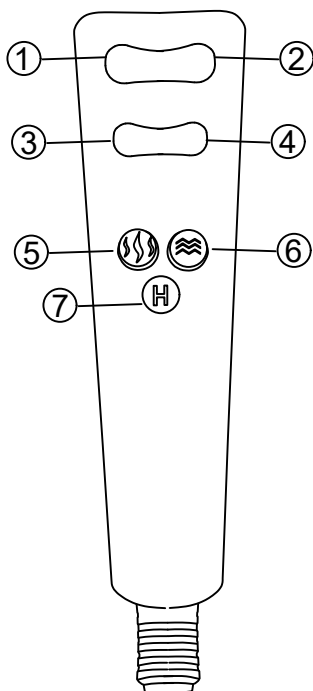
Salida USB: 5VDC 3A (MÁX), 9VDC 2A (MÁX), 12VDC 1.5A (MÁX)
 Salida Tipo C: 5VDC 3A (MÁX), 9VDC 2A (MÁX), 12VDC 1.67A (MÁX)
 Salida USB + Tipo C: 5V / 3.4A (MÁX)

- Tecla 1: reclinación eléctrica abierta
- Tecla 2: reclinación eléctrica cerrada
- Tecla 3: presione una vez para comenzar el masaje, y luego presione una vez para detener el masaje.
- Tecla 4: presione una vez para calentar (la luz indicadora de calefacción está encendida), luego presione una vez para detener la calefacción (la luz indicadora de calefacción está apagada)
- Tecla 5: apertura del reposacabezas
- Tecla 6: cierre del reposacabezas
- Tecla 7: posición de inicio, reclinación eléctrica y reposacabezas cerrados, calefacción y masaje también apagados.(mantenga presionado durante unos 3 segundos)

Características del almohadilla térmica: Cuando se presiona "Tecla 4", la calefacción comenzará a funcionar. Si no hay ninguna acción para detenerlo manualmente, se apagará automáticamente después de 30 minutos. Para reiniciarlo, simplemente vuelva a encenderlo siguiendo los pasos anteriores.

Características del masaje: Cuando se presiona "Tecla 3", el masaje de aire comenzará a funcionar. Para apagarlo, presione "Tecla 3" nuevamente. El masaje de aire se apagará automáticamente después de 31 minutos si no se detiene manualmente. El masaje funcionará a través de 5 modos durante 1 ciclo: Alternante, Onda, Pulso, Pasarela y Alivio. Estos 5 modos están integrados sin problemas para ofrecer una experiencia de relajación óptima. No es posible seleccionar solo uno de los ajustes.

II. DESCRIPCIÓN DE LAS TECLAS DEL INTERRUPTOR SIN BRAZO:



- Tecla 1: Apertura del reposacabezas
- Tecla 2: Cierre del reposacabezas
- Tecla 3: Apertura del reclinable eléctrico
- Tecla 4: Cierre del reclinable eléctrico
- Tecla 5: Calefacción encendido/apagado
- Tecla 6: Masaje encendido/apagado
- Tecla 7: Botón Inicio - Reposacabezas / Reclinación / Calor / Masaje - Cerrar todo

Función de calefacción:

Al presionar la tecla 5, se activa la función de calefacción. Si no se apaga manualmente, se desconectará automáticamente después de 30 minutos. Para reiniciarla, simplemente presione de nuevo la tecla 5.

Función de masaje:

Al presionar la tecla 6, se activa la función de masaje neumático. Para apagarla, vuelva a presionar la tecla 6. Si no se apaga manualmente, el masaje se desconectará automáticamente después de 31 minutos. El masaje funciona en un ciclo continuo de cinco modos: Alternado, Ola, Pulso, Pasarela y Aliviante. Estos modos están integrados de manera fluida para proporcionar una experiencia de relajación óptima. No es posible seleccionar un solo modo de forma individual.

II. INSTRUCCIONES DE SEGURIDAD IMPORTANTES:

ADVERTENCIA: Para reducir el riesgo de lesiones a personas:

LEA LAS INSTRUCCIONES ANTES DE UTILIZAR EL APARATO. EL USO INADECUADO PUEDE PROVOCAR LESIONES. NUNCA quite las cubiertas.

- Este aparato nunca debe dejarse desatendido cuando esté en funcionamiento.
- Desenchufe el aparato de la toma antes de trasladarlo o solucionarlo.
- No conecte este aparato a un cable de extensión.
- Se requiere una supervisión estrecha cuando este aparato sea utilizado por o cerca de niños o personas que puedan necesitar asistencia.
- Utilice este aparato únicamente para el uso previsto, tal como se describe en las instrucciones de funcionamiento.
- No utilice accesorios no recomendados por el fabricante.
- Mantenga todos los cables alejados de superficies calientes y puntos de pellizco.
- No lo utilice en exteriores. USO EN INTERIORES ÚNICAMENTE.
- Nunca opere este aparato si tiene un cable dañado, si no funciona correctamente, si se ha caído o dañado, o si se ha caído al agua. Póngase en contacto con un centro de servicio para su revisión antes de usarlo.
- Para desconectar, gire todos los controles a la posición de apagado y luego retire el enchufe de la toma

III. PELIGRO – PARA REDUCIR EL RIESGO DE DESCARGA ELÉCTRICA:

- Nunca utilice alfileres ni otros elementos de sujeción metálicos con este aparato.
- Deseche el aparato si la cubierta muestra algún signo de deterioro, como grietas, ampollas o grietas.
- Manténgalo seco. No lo utilice en un entorno húmedo o mojado

IV. ERROR Y SOLUCIÓN:

Problema	Causas probables	Solución
1. Se pulsa el botón de cambio pero el sistema no muestra movimiento.	1. Fuente de alimentación incompatible	1. Utilice la fuente de alimentación correcta.
	2. La fuente de alimentación está desconectada	2. Compruebe el enchufe y vuelva a conectarlo si es necesario
	3. El interruptor no está conectado a los motores o la conexión entre ellos es defectuosa.	3. Asegúrese de que el interruptor esté conectado de forma segura a los motores.
	4. Los motores están defectuosos	4. Revise los motores y reemplácelos si es necesario.
2. Se presiona el botón de calor pero no se produce calor	1. El interruptor no está conectado a la caja de conexiones (el indicador no se ilumina).	1. Asegúrese de que el interruptor esté conectado de forma segura a la caja de conexiones
	2. La caja de conexiones/interruptor está defectuoso.	2. Verifique la caja de conexiones/interruptor y reemplácelos si es necesario.
	3. La almohadilla térmica no está conectada a la caja de conexiones.	3. Asegúrese de que la almohadilla térmica esté conectada de forma segura a la caja de conexiones
	4. La almohadilla térmica está defectuosa	4. Revise la almohadilla térmica y reemplácela si es necesario.
3. El masaje de aire no funciona	1. La caja de la bomba no está conectada a la caja de conexiones.	1. Asegúrese de que la caja de la bomba esté conectada de forma segura a la caja de conexiones.
	2. La manguera entre la caja de la bomba y la caja de conexiones no está conectada.	2. Asegúrese de que la manguera entre la caja de la bomba y la caja de conexiones esté conectada de forma segura.
	3. La manguera de aire puede estar desconectada, pinchada o dañada.	3. Revise la manguera y reemplácela si es necesario.
	4. La vejiga de aire no está conectada a la caja de conexiones.	4. Asegúrese de que la cámara de aire esté conectada de forma segura a la caja de conexiones.