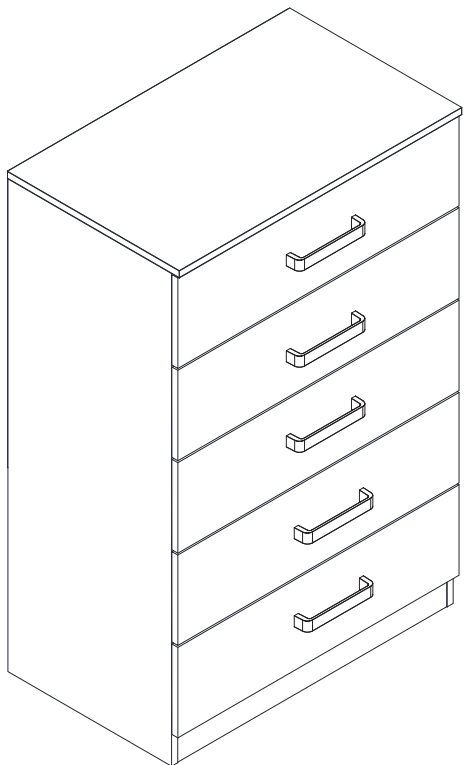


Signature Design



ASSEMBLY INSTRUCTIONS

5 Drawer Chest

MODEL # 0245D
MADE IN USA

Thank you for purchasing this product.

THIS INSTRUCTION BOOKLET
CONTAINS **IMPORTANT** SAFETY
INFORMATION. PLEASE READ
AND KEEP FOR FUTURE
REFERENCE.

Lot Number: _____

Date Purchased: _____



FOR REPLACEMENT PARTS CONTACT US FIRST

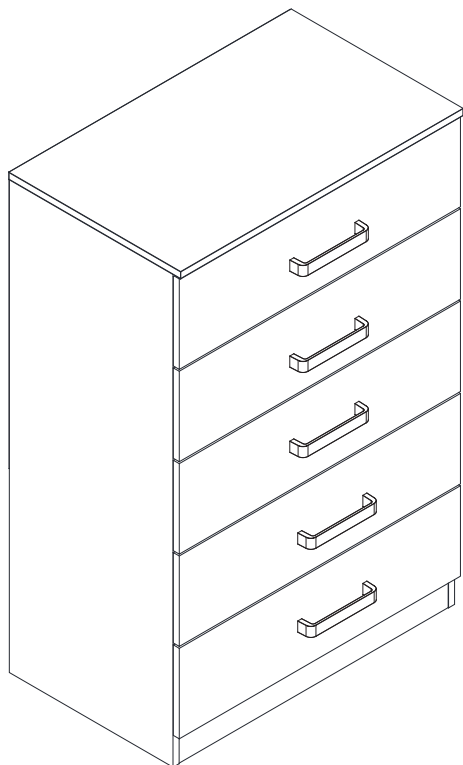
For FAST, FRIENDLY and EFFICIENT service call:

Toll Free: 1-844-966-0809

Email: RTAParts@ashleyfurniture.com

Website: WWW.ashleyfurniture.parts

Statesville RTA
607 Meacham Road, Statesville, NC 28677



INSTRUCCIONES DE ENSAMBLAJE

Cómoda De 5 Gavetas

MODELO # 0245D
FABRICADO EN EE.UU

Gracias por adquirir este producto.

ESTE MANUAL DE INSTRUCCIONES CONTIENE INFORMACIÓN **IMPORTANTE** DE SEGURIDAD. POR FAVOR LEA Y GUARDE PARA EL FUTURO.

Número de lote: _____

Fecha de compra: _____



PARA PIEZAS DE REPUESTO
CONTÁCTENOS PRIMERO.

Para servicio rápido, amable y eficiente llame a:

Número gratuito: 1-844-966-0809

**O por correo electrónico:
RTAParts@ashleyfurniture.com**

Sitio web: WWW.ashleyfurniture.parts



WARNING

Serious or fatal crushing injuries can occur from furniture tip-over.

To help prevent tip-over:

- Place heaviest items in the lowest drawers.
- Do not set TVs or other heavy objects on the top of this product.
Never allow children to climb or hang on drawers, doors, or shelves.
- Never open more than one drawer at a time.

Use of tip-over restraints only reduce, but not eliminate, the risk of tip-over.



ADVERTENCIA

El vuelco del mueble puede ser causa de lesiones graves o de un aplastamiento fatal.

Para evitar el vuelco:

- Ponga las cosas pesadas en los cajones más bajos.
- No ponga televisores u otros objetos pesados encima de este producto.
Nunca permita que un niño se trepe o se cuelgue en cajones, puertas o estantes.
- Nunca abra más de un cajón a la vez.

El uso de sujetadores para evitar el vuelco sólo puede disminuir el riesgo de un vuelco, pero no lo elimina.



WARNING: This product can expose you to chemicals including Formaldehyde, which is known to the State of California to cause cancer or birth defects or other reproductive harm. For more information go to www.P65Warnings.ca.gov/furniture.



ADVERTENCIA: Este producto contiene químicos incluyendo Aldehído Formico – Formol, reconocido por el Estado de California como causante de cáncer o defectos de nacimiento o otros daños de reproducción. Para más información visite www.P65Warnings.ca.gov/Furniture

Thank you for your purchase!

NOTE!

Work in a spacious area, preferably carpet, near the place the unit will be used. Having a helper with building this unit will simplify and speed up the assembly process.

Never use power tools to assemble your furniture. Power tools may strip or damage the parts.

INSTRUCTIONS:

Gather tools listed in “Tools Required” section. Read each step carefully. It is very important that each step is performed in the correct order. If the steps are not performed in sequence, assembly difficulties will occur.

COMPONENTS AND HARDWARE IDENTIFICATION:

Make sure all parts are included before assembly. Lay out all the pieces for easy identification, this will help you locate the right item when you need it.

NOTE: Some components may not be identified with labels.

DAMAGED, DEFECTIVE PARTS, OR MISSING PARTS:

If any pieces are missing or defective please contact customer service.

DO NOT RETURN ANY PARTS TO THE STORE.

If you have any questions about your new furniture, just call **1-844-966-0809**

Have the part number handy when you call.

If you feel the item is defective beyond resolution with part replacements, please return this product with your receipt to the place of purchase. Photos and additional information may be requested to validate claim.

FURNITURE CARE:

- Never use ammonia-based cleaning products, as they will damage the finish.
- Never let liquids or damp cloths sit on this furniture.
- Do not put plastic or rubber rings under appliances, use cloth or felt protectors.
- To clean, use a soft or slightly damp cloth, then wipe with a clean, dry cloth.
- To remove part labels, gently rub a soft cloth moistened with a mild household cleanser over the part label.

Gracias por su compra!

¡NOTA!

Trabaje en una zona amplia, preferentemente en alfombra, cerca del lugar donde se utilizará la unidad. Tener un ayudante con la construcción de esta unidad será simplificar y acelerar el proceso de montaje. Nunca use herramientas eléctricas para montar sus muebles. Herramientas eléctricas pueden dañar las piezas.

INSTRUCCIONES:

Reunir las herramientas enlistadas en la sección "Herramientas necesarias". Lea cada paso cuidadosamente. Es muy importante que cada paso se haga en el orden correcto. Si los pasos no se realizan en secuencia, puede encontrar dificultades de montaje.

IDENTIFICACIÓN DE COMPONENTES Y QUINCALLERIA:

Asegúrese de que todas las piezas están incluidas antes del montaje. Disponga todas las piezas para una fácil identificación, esto le ayudará a localizar el elemento adecuado cuando lo necesite.

NOTA: Es posible que algunos componentes no estén identificados con etiquetas.

PIEZAS DAÑADAS, DEFECTUOSAS O PIEZAS QUE FALTAN:

Si faltan piezas o están defectuosas, comuníquese con el Servicio de Atención al Cliente.

NO RETORNE NINGUNA PIEZA A LA TIENDA.

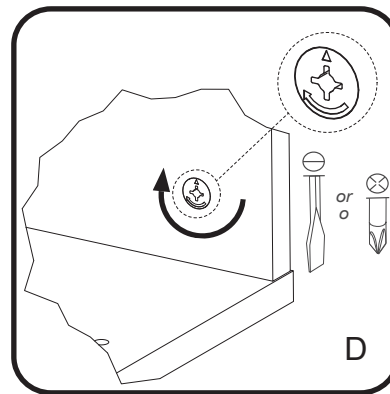
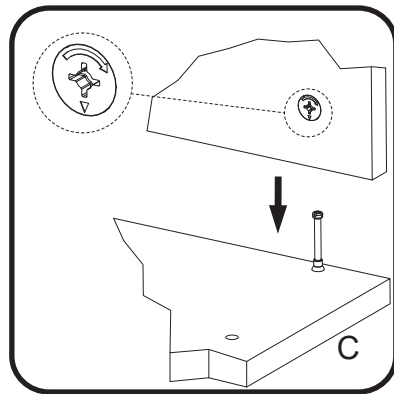
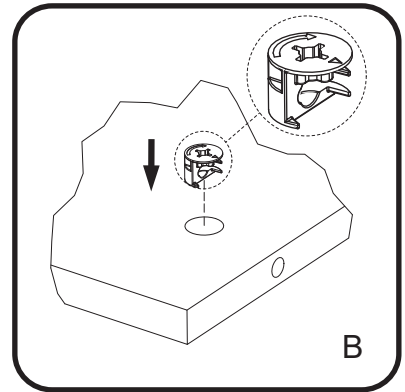
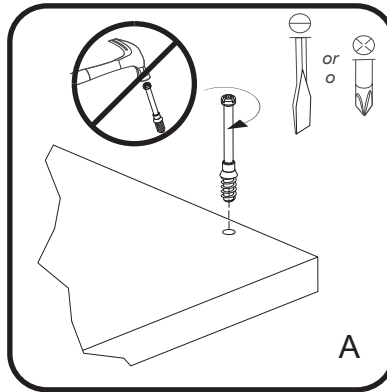
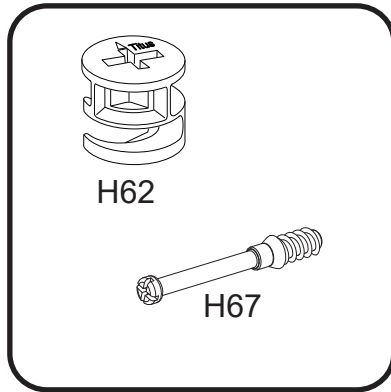
Si usted tiene alguna pregunta sobre sus muebles nuevos, simplemente llame al 1-844-966-0809. Tenga a mano el número de pieza cuando llame.

Si piensa que el artículo está defectuoso y no se puede solucionar con un reemplazo de piezas, por favor devuelva este producto con su recibo al lugar de compra. Se pueden solicitar fotos e información adicional para validar la reclamación.

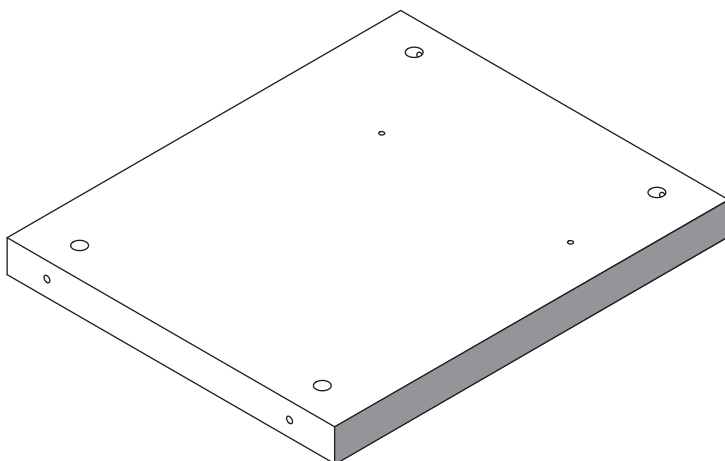
CUIDADO DE MUEBLES:

- No utilice nunca productos de limpieza a base de amoníaco, ya que pueden dañar el acabado.
- Nunca deje un líquido o un trapo húmedo sobre el mueble.
- No ponga los anillos de plástico o de goma debajo de los electrodomésticos, utilizar un paño o protectores de fieltro.
- Para limpiar, utilice un paño suave o ligeramente húmedo, a continuación limpie con un paño limpio y seco.
- Para quitar las etiquetas de las piezas, frote suavemente con un paño suave humedecido con un limpiador suave de uso doméstico sobre la etiqueta de la pieza.

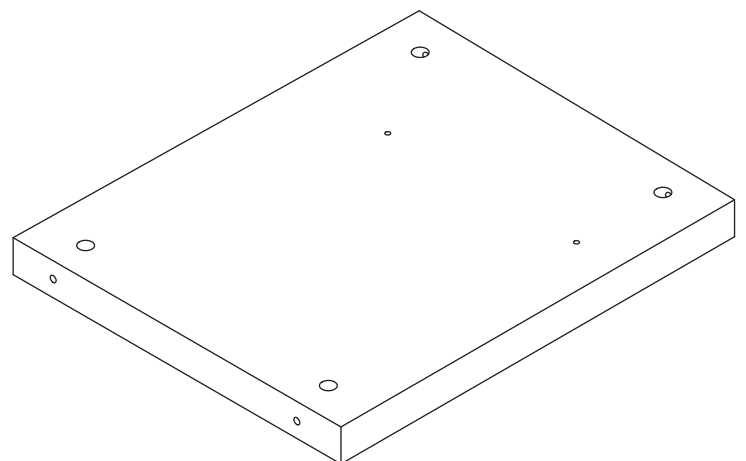
- HOW TO USE THE DOWEL(-H67-) AND THE ECCENTRIC NUT(-H62-)
- EJEMPLO DE UTILIZACIÓN CLAVIJA(-H67-) Y TUERCA EXCÉNTRICA(-H62-)



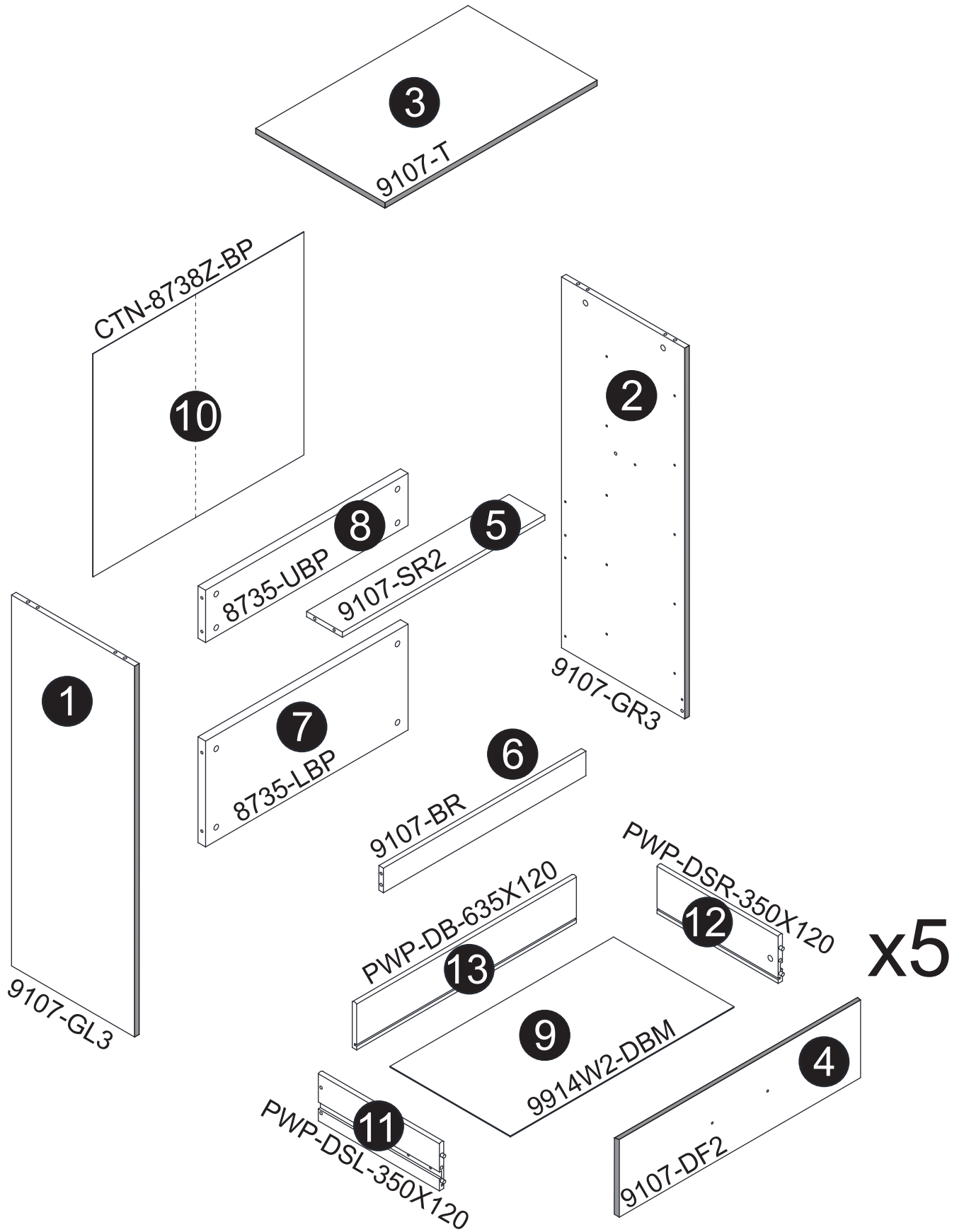
FINISHED EDGE
BORDE ACABADO



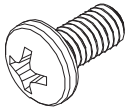
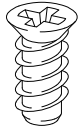

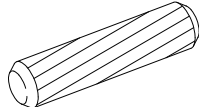
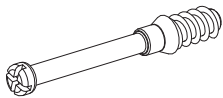
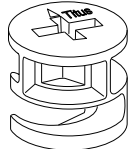
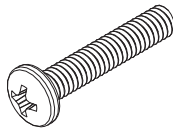
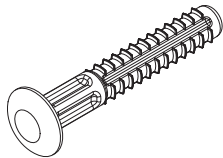
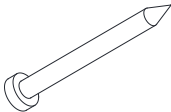
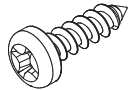
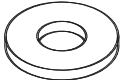
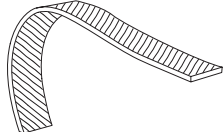
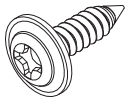
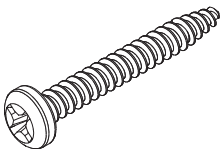
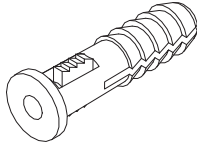
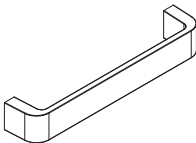
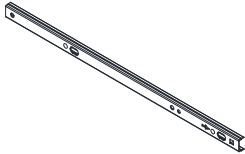
UNFINISHED "RAW" EDGE
BORDE SIN ACABAR



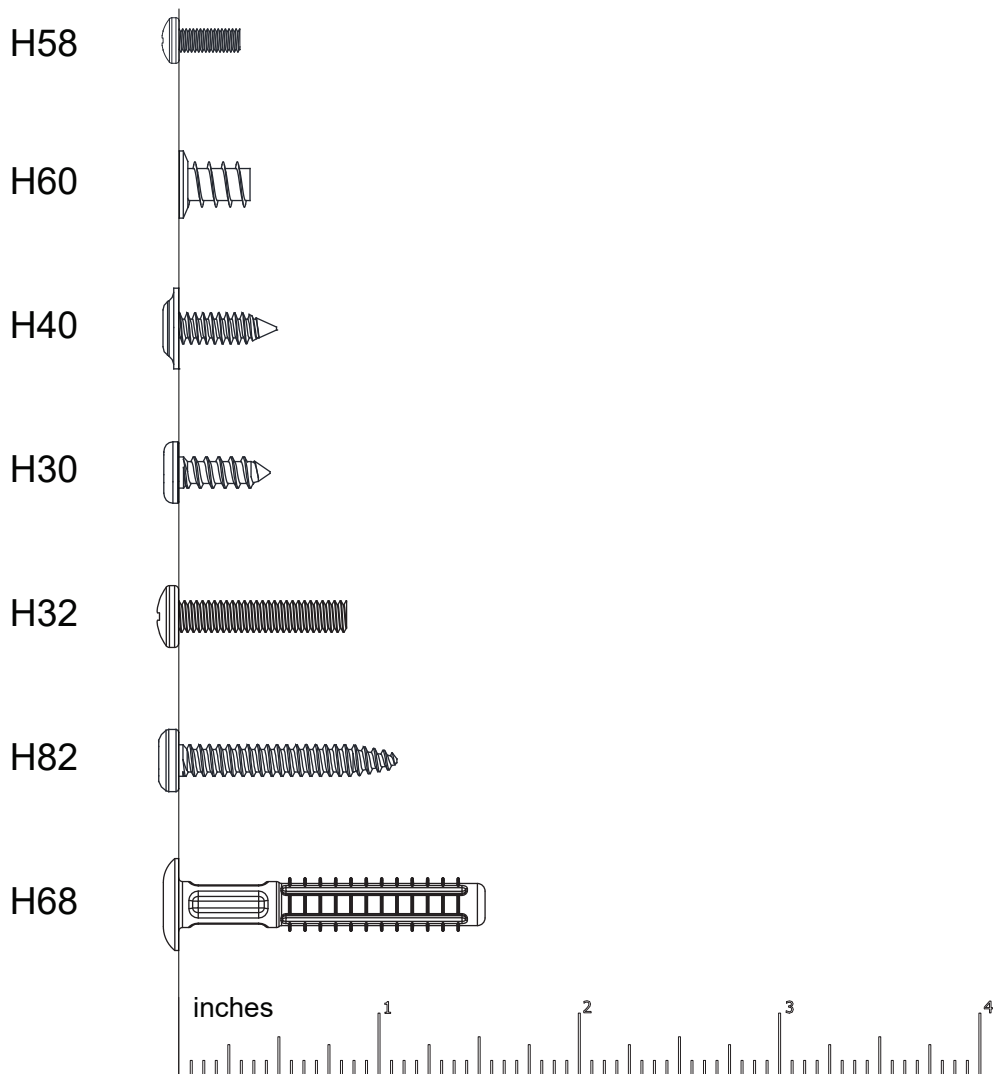
Parts list / Lista de piezas



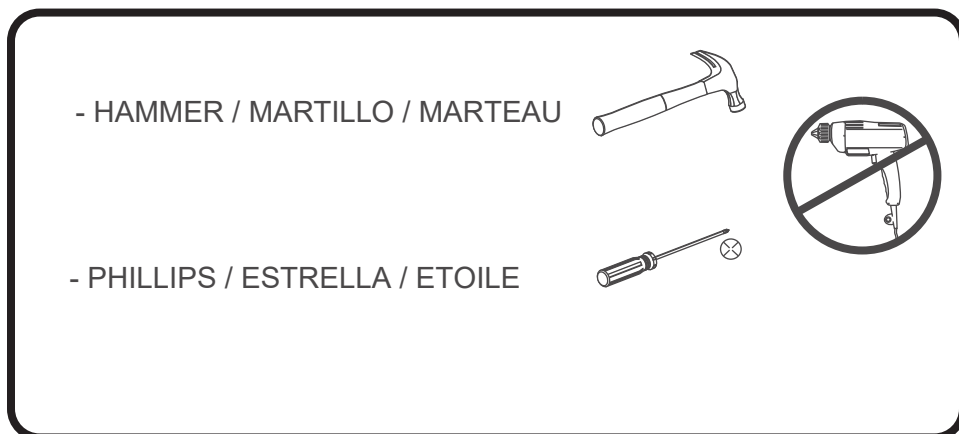
Hardware Kit / Juego de Herrajes

 H58 x 10	 H60 x 20	 H64 x 10	 H56 x 8
 H67 x 26	 H62 x 16	 H32 x 10	 H68 x 20
 H53 x 20	 H30 x 1	 H78 x 2	 H79 x 1
 H40 x 3	 H82 x 1	 H81 x 1	 H45 x 5
 H84 x 10			

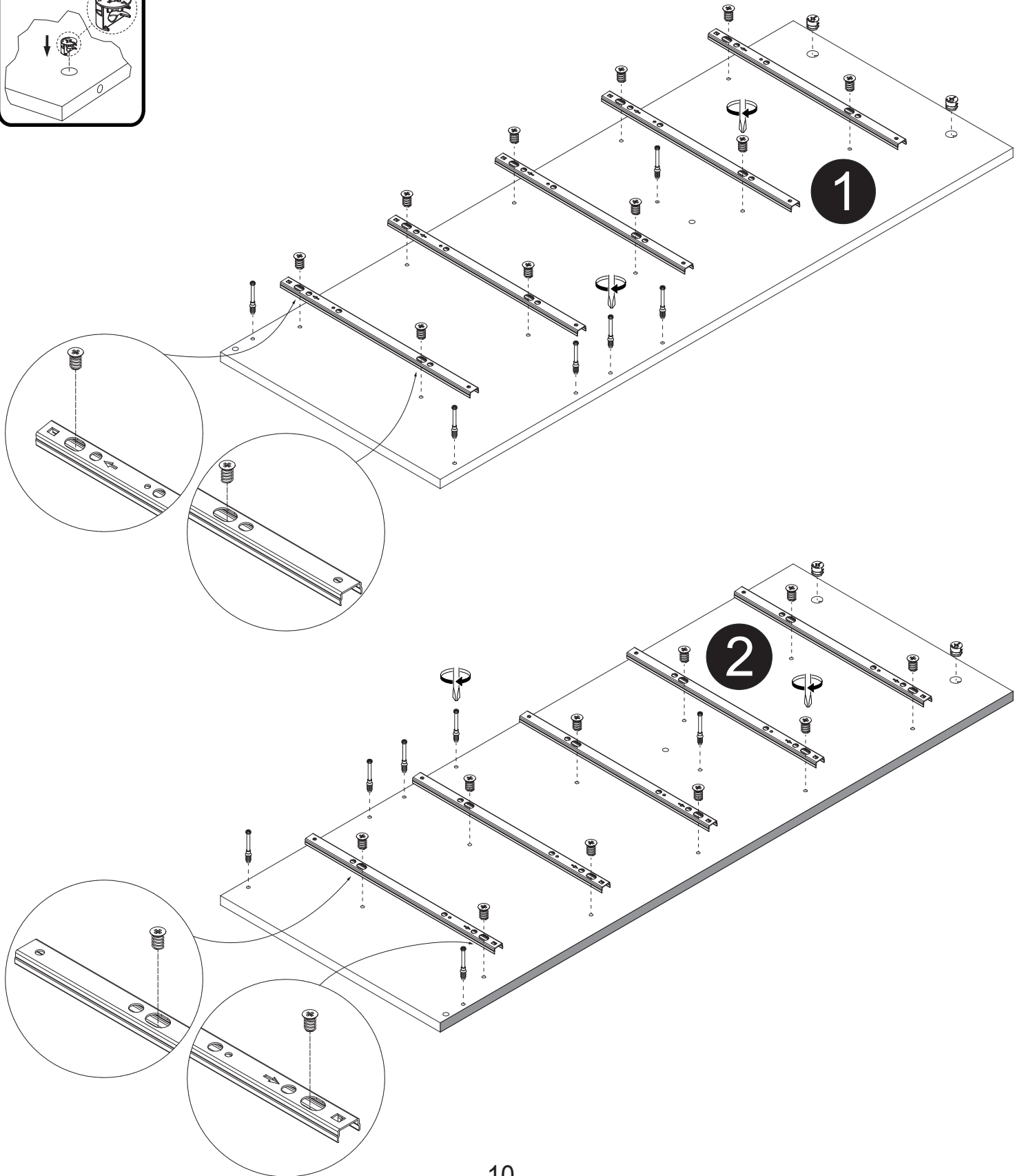
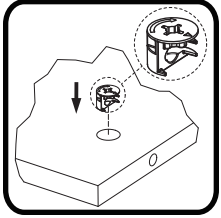
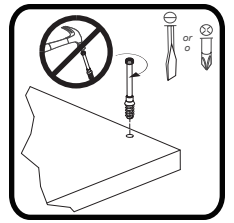
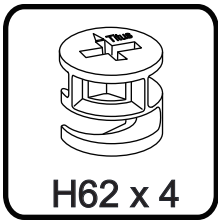
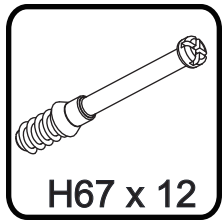
Actual Size / Escala Real



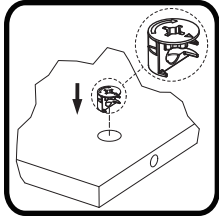
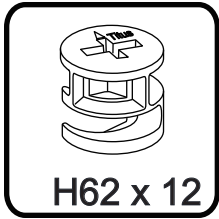
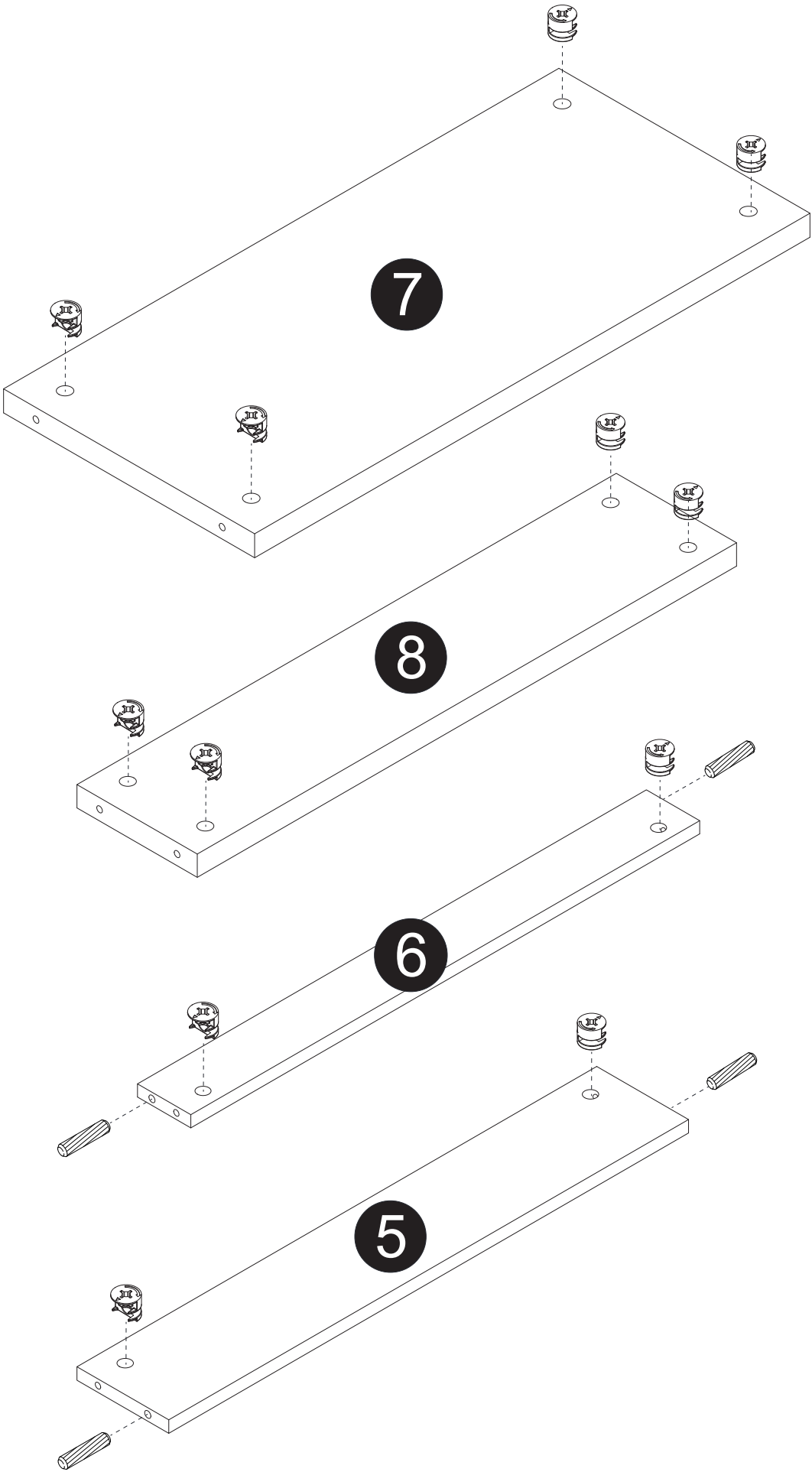
Tools Required / Herramientas Requeridas



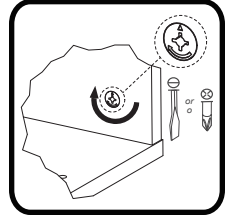
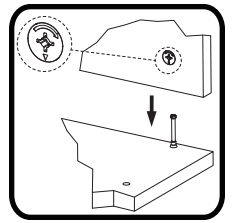
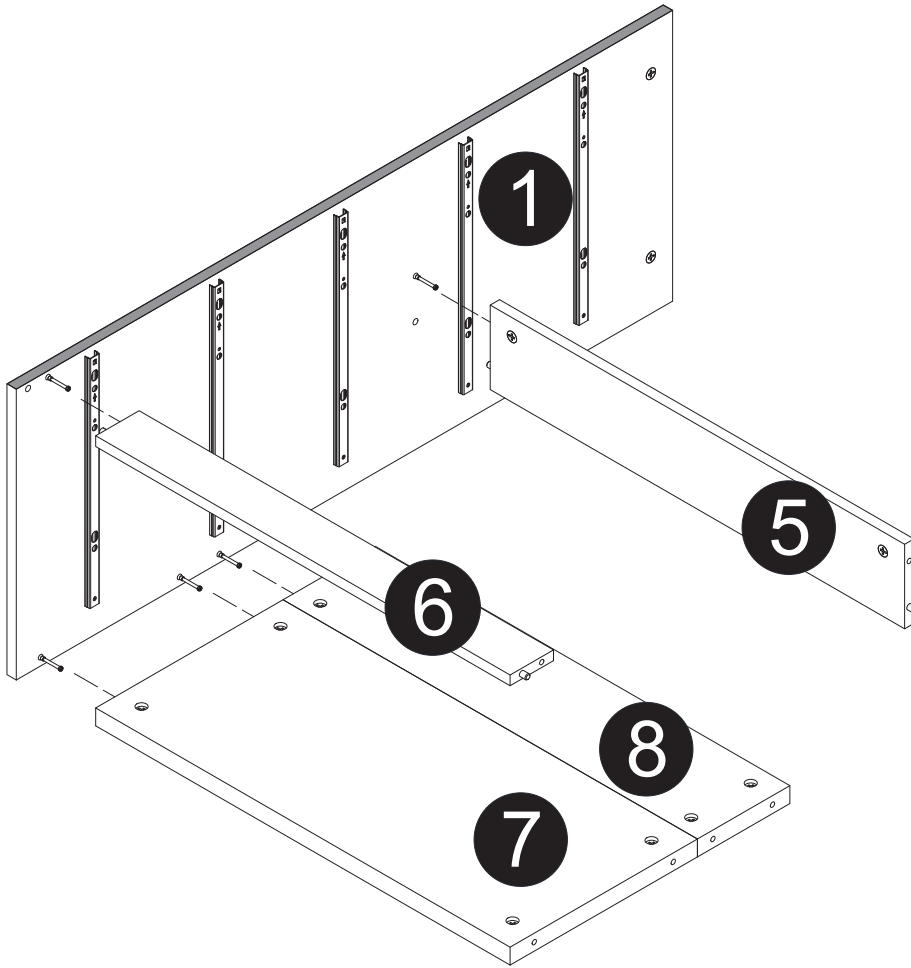
1



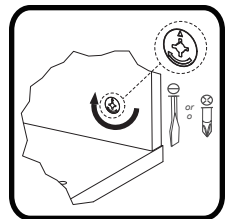
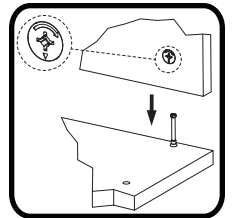
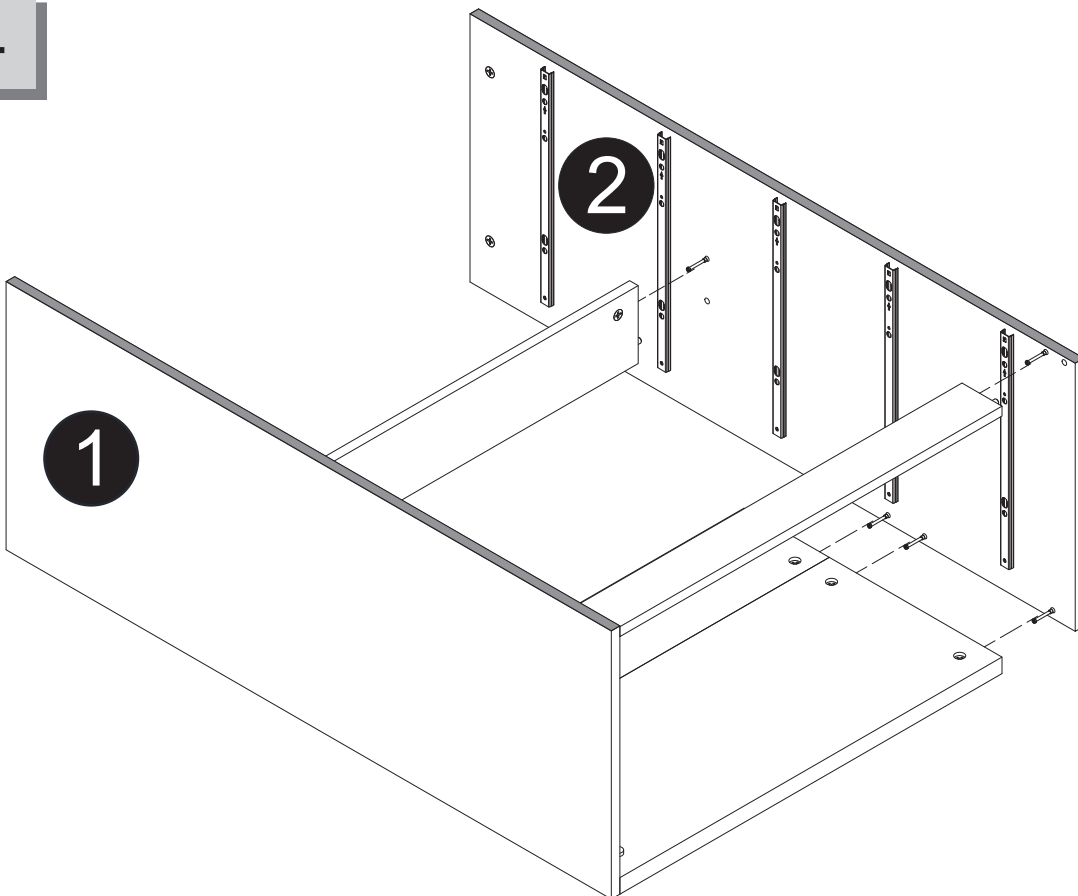
2



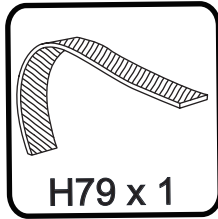
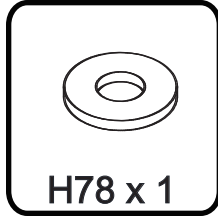
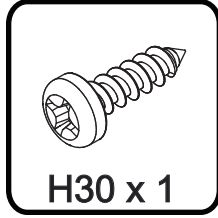
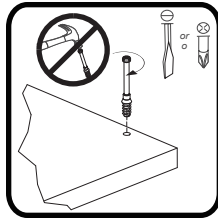
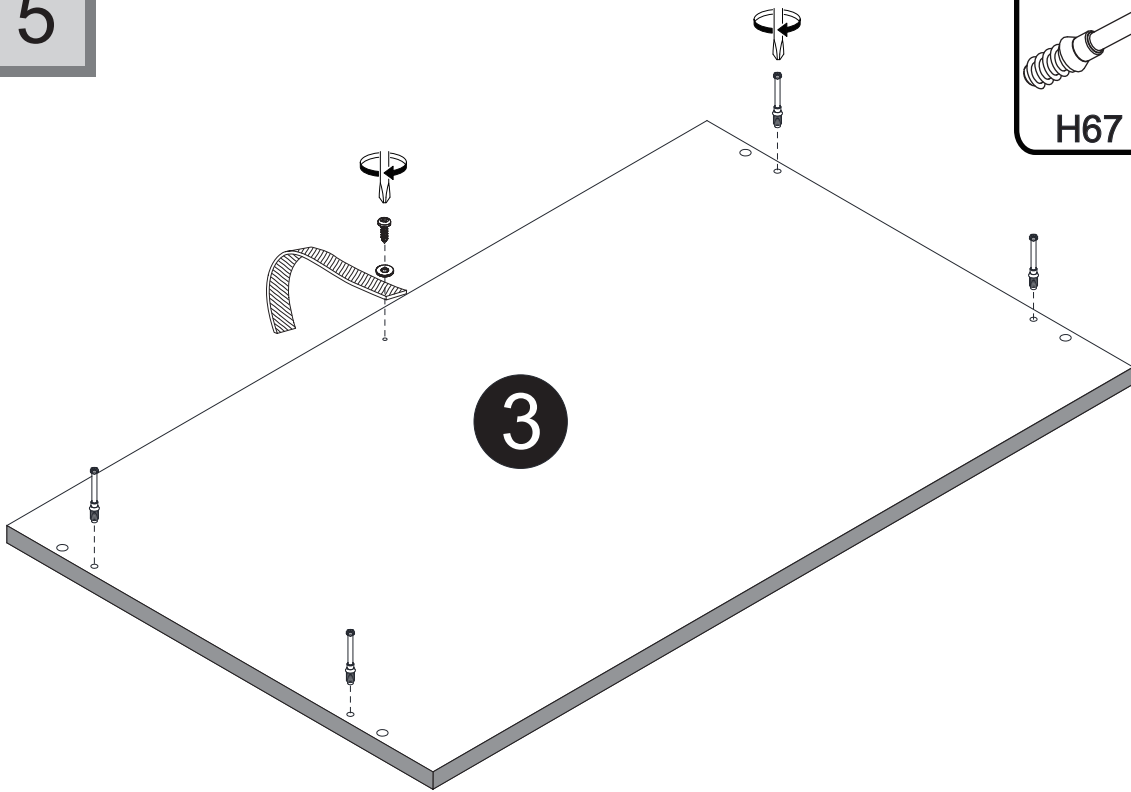
3



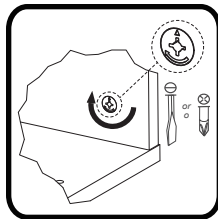
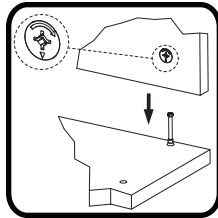
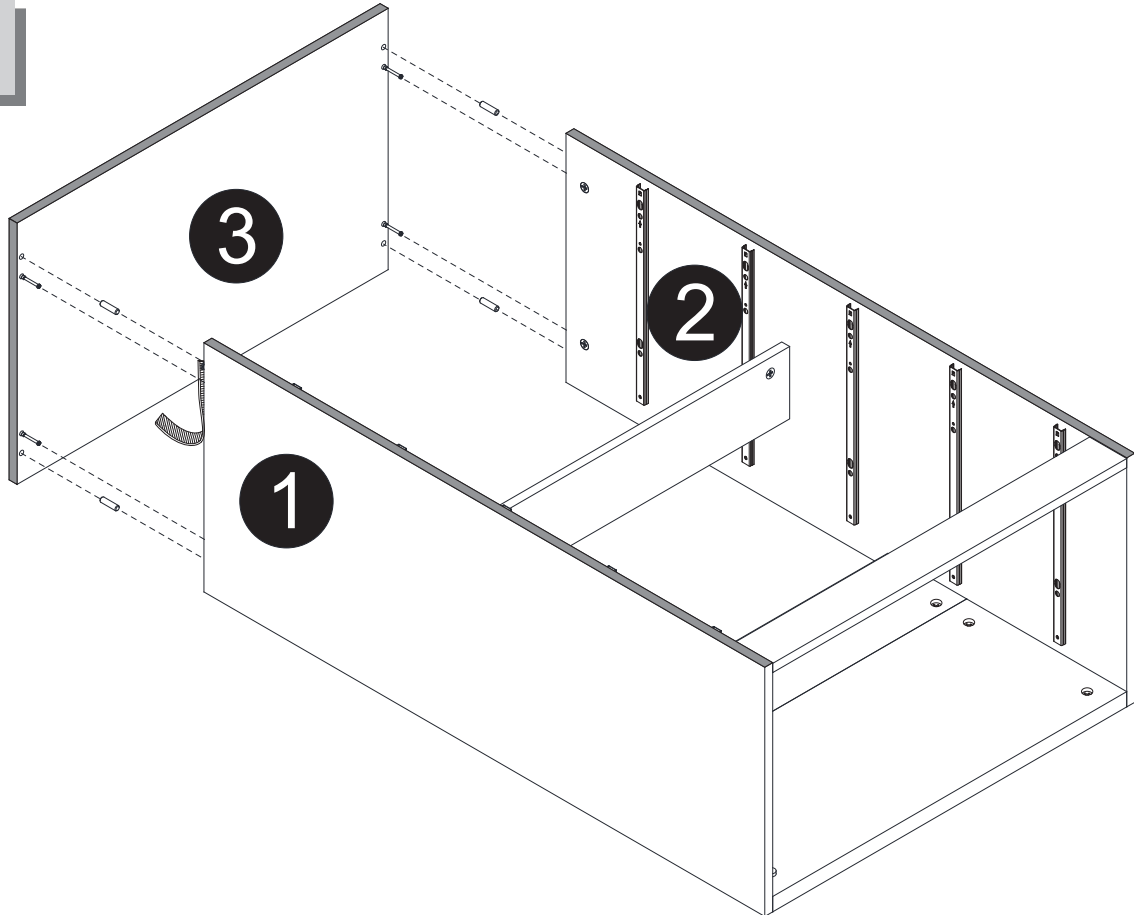
4



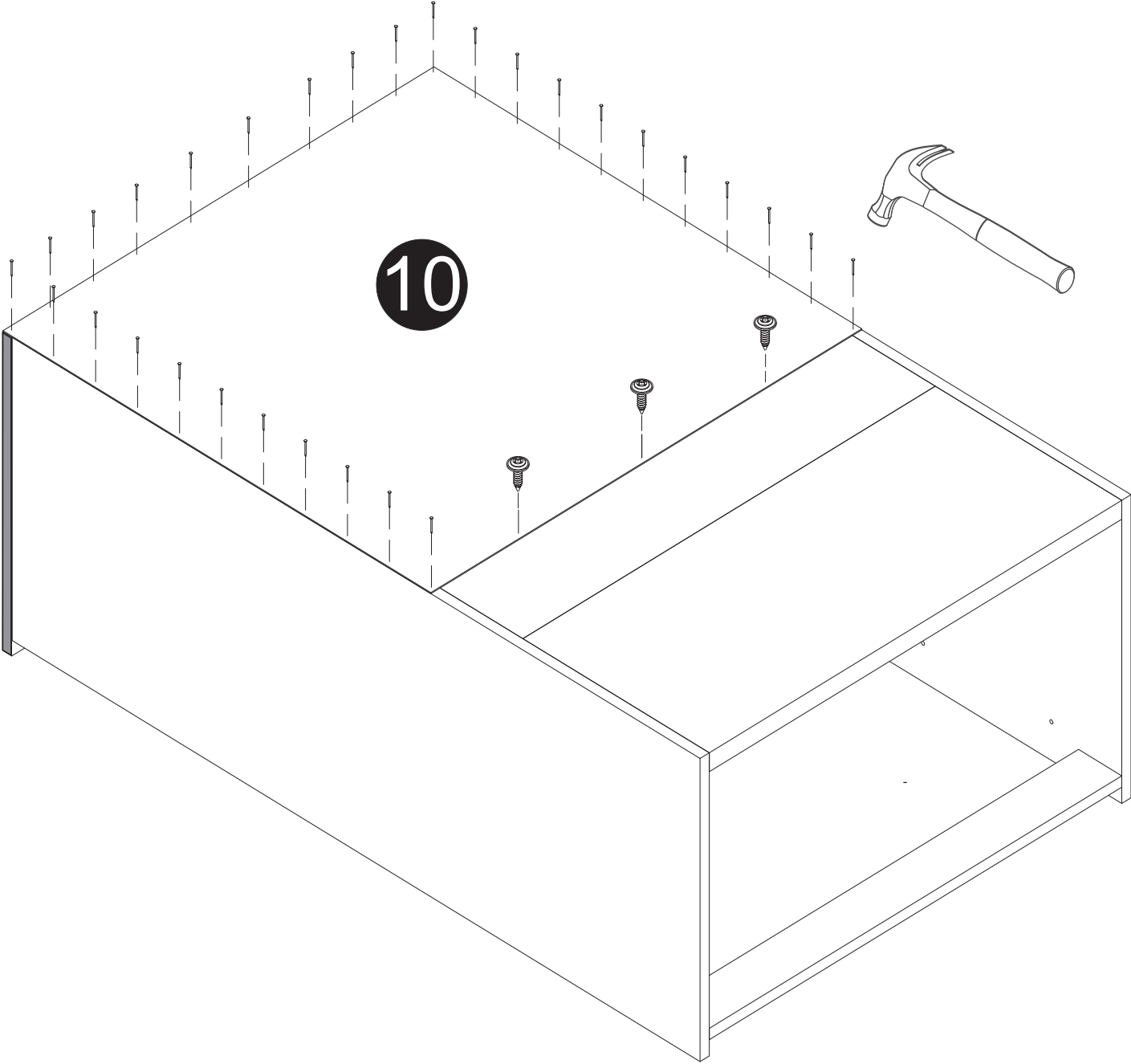
5



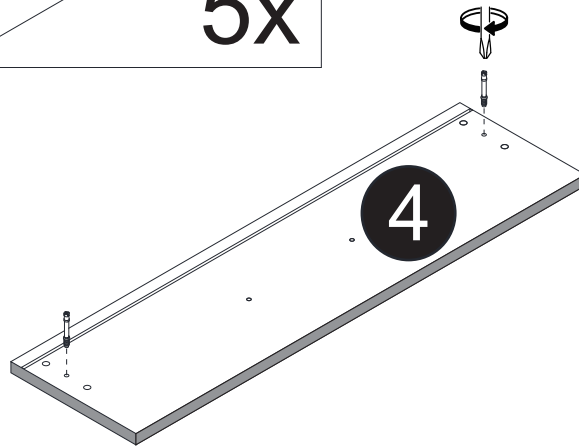
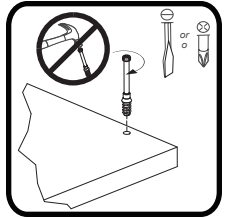
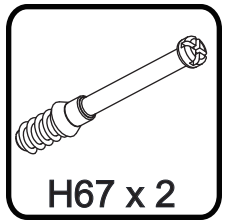
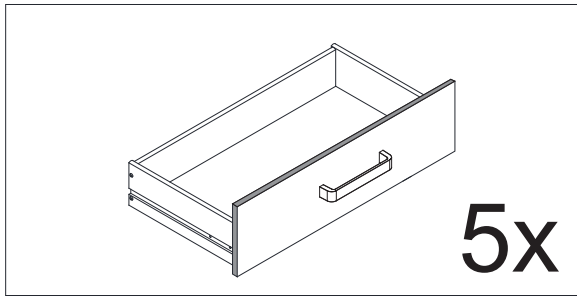
6



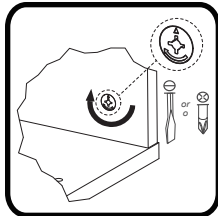
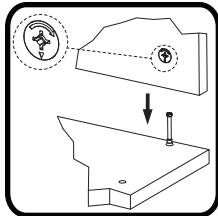
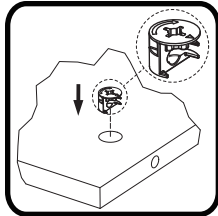
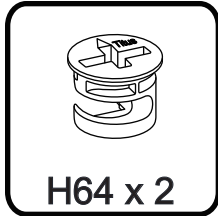
7



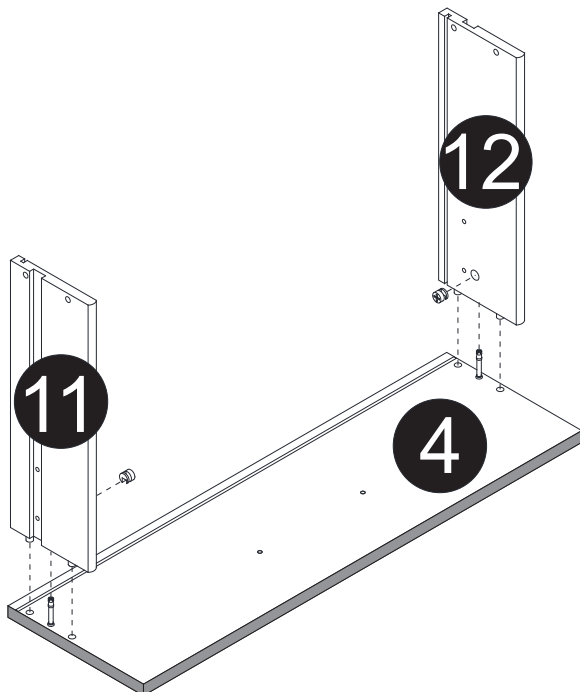
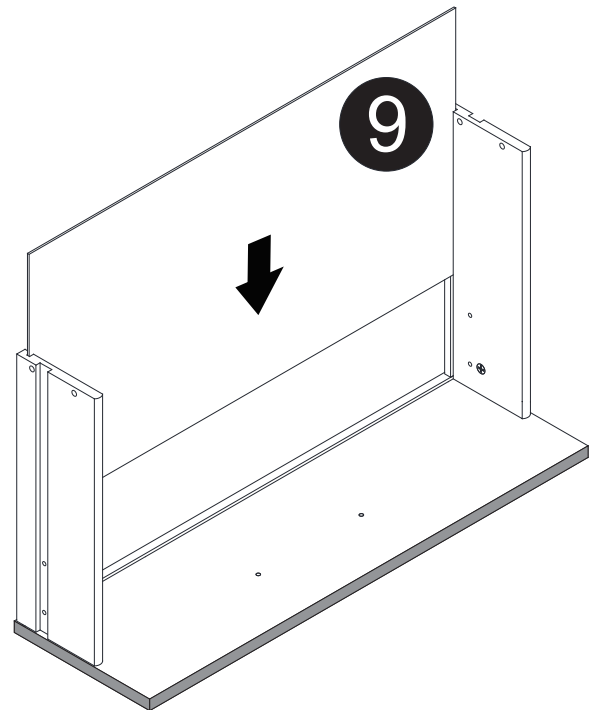
8



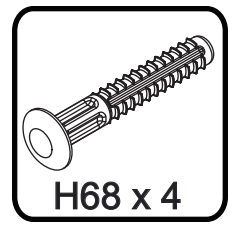
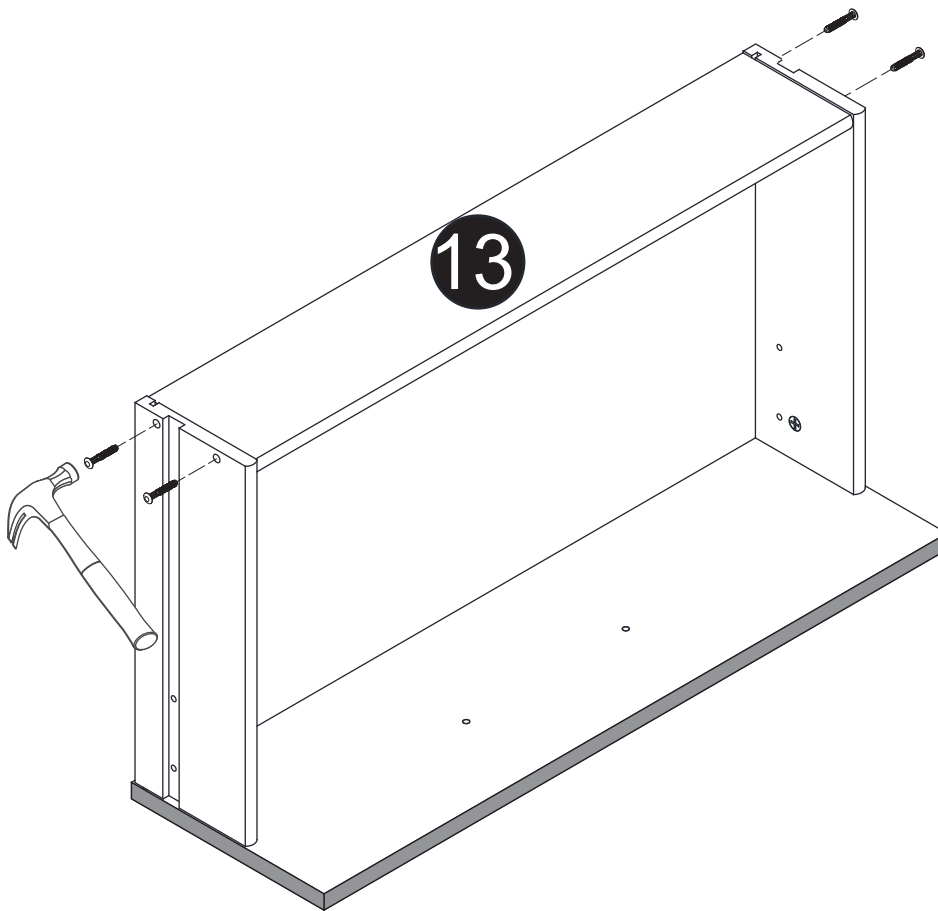
9



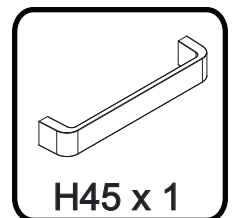
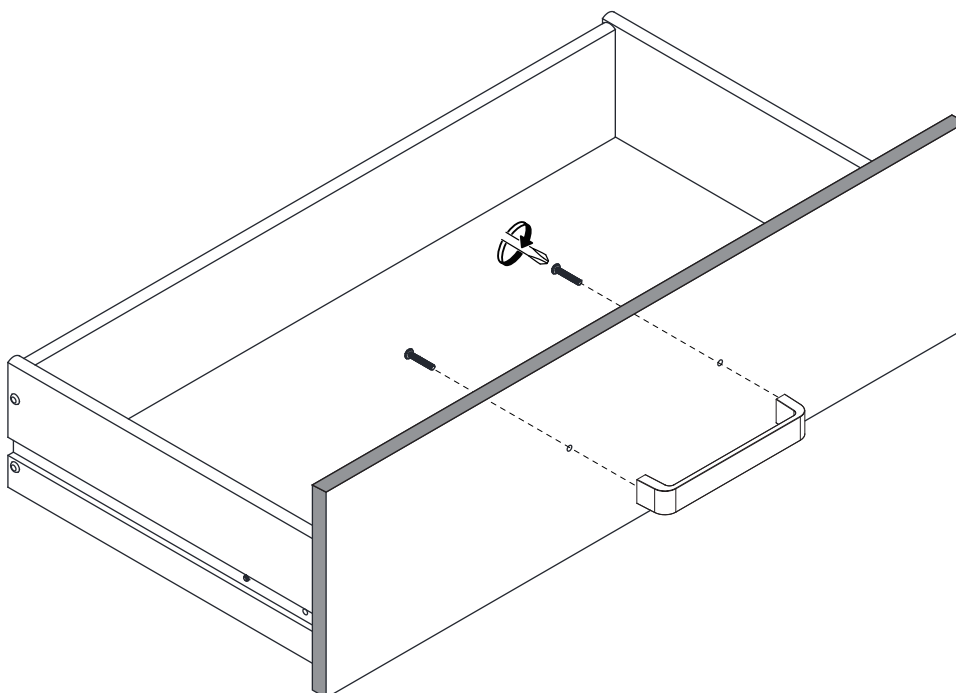
10



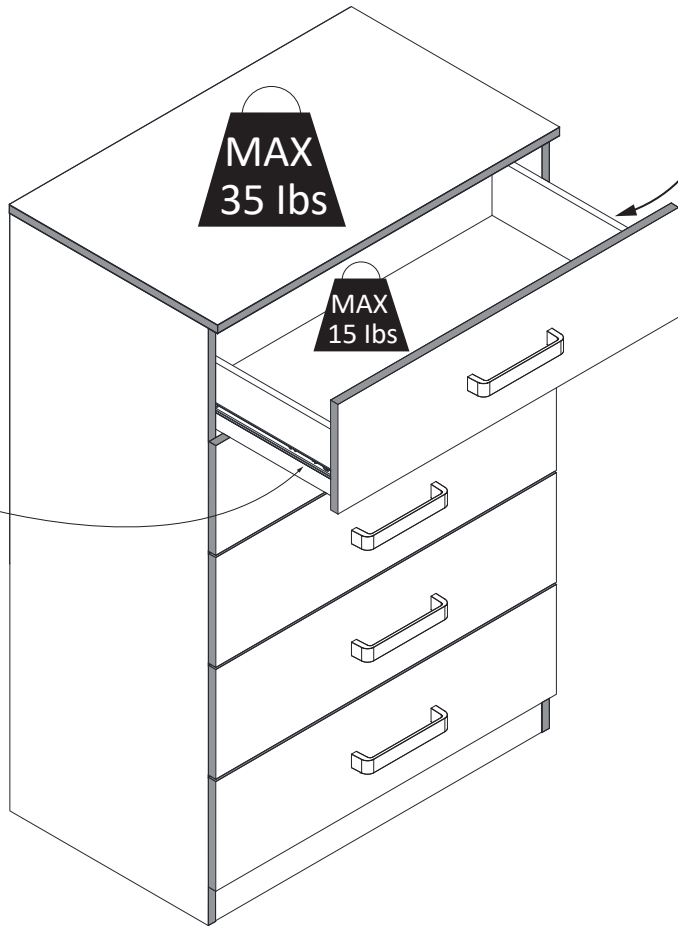
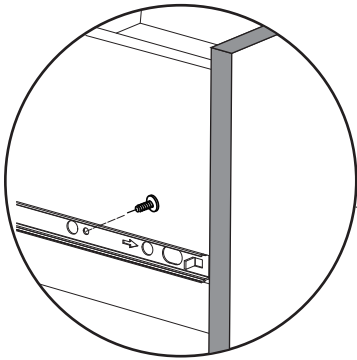
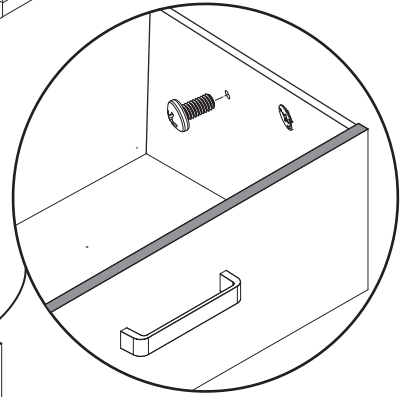
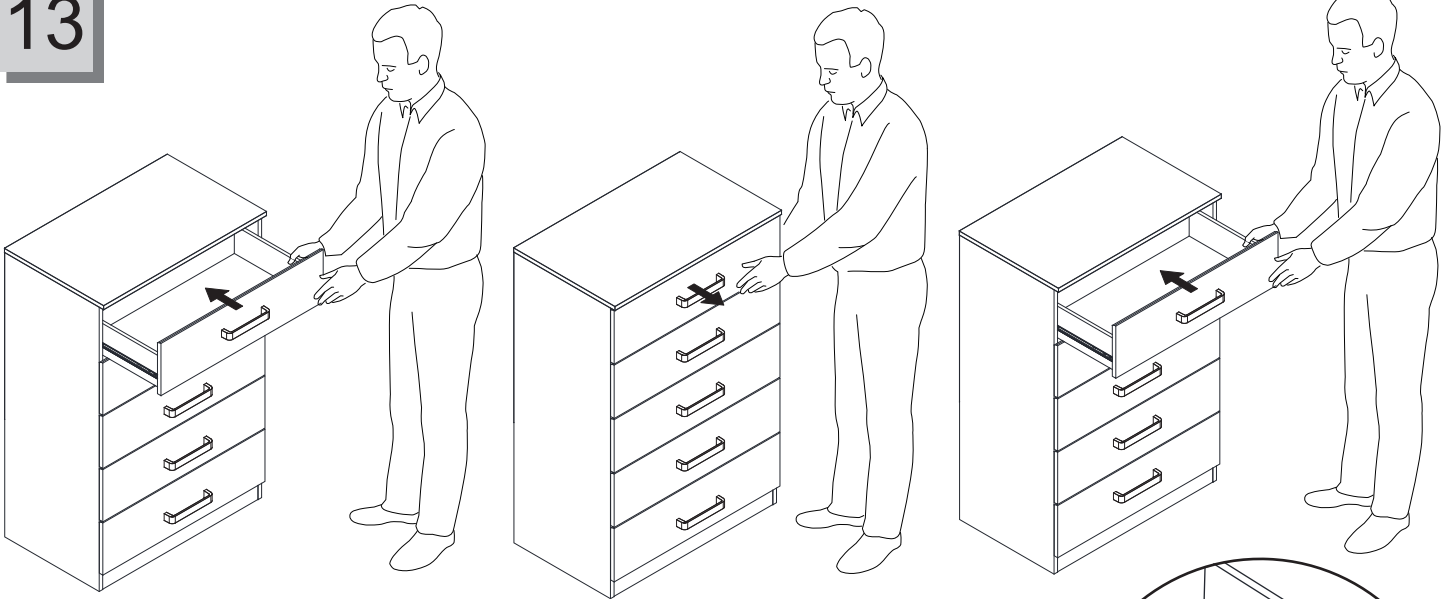
11



12

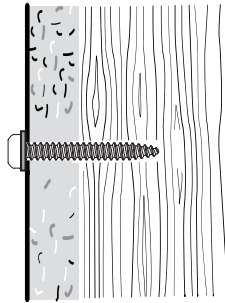


13



TIP KIT WALL ANCHORING INSTALLATION

OPTION 1.



Option 1:

- Locate stud in wall. Screw strap (-H79-) into stud using long screw (-H82-) and washer (-H78-).

Option 2:

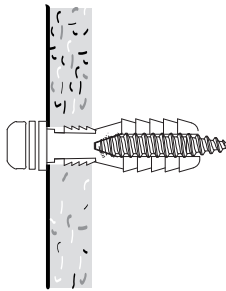
- Drill through wall board using ¼ inch drill bit.
- Insert wall anchor (-H81-).
- Screw strap (-H79-) into wall anchor using long screw (-H82-) and washer (-H78-).

INSTALACION DEL ANCLA DE PARED.

Opcion 1:

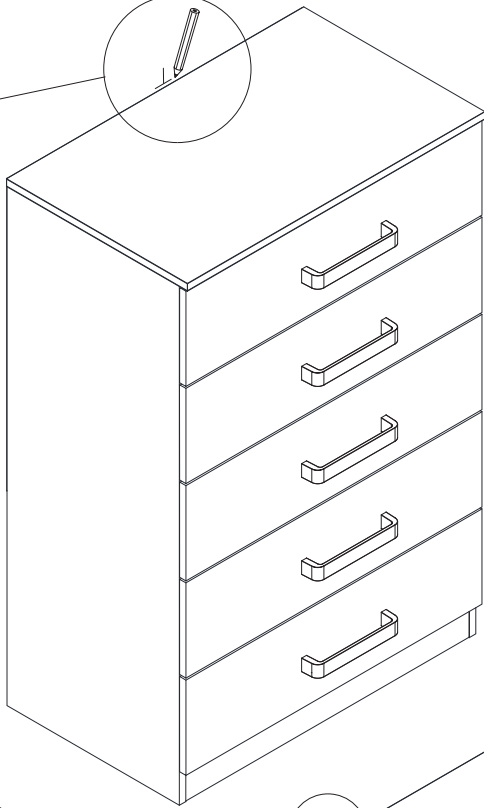
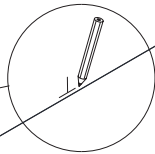
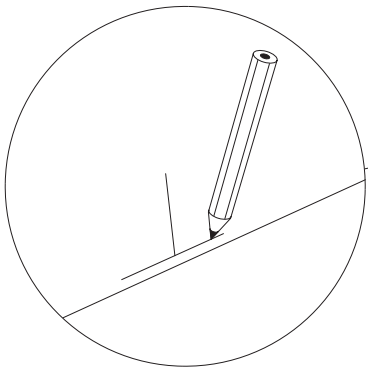
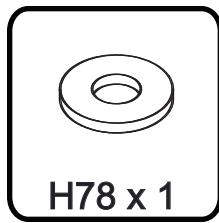
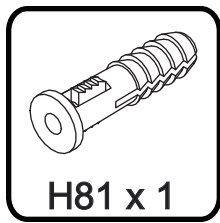
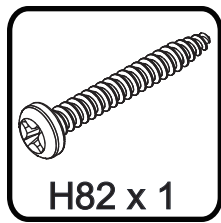
- Localice la viga en la pared.
Atornille la correa (-H79-) usando el tornillo largo (-H82-) y la arandela (-H78-).

OPTION: 2.



Opcion 2:

- Perfore la pared usando una broca de ¼ de pulgada.
- Inserte el ancla de pared (-H81-)
- Atornille la correa (-H79-) al ancla de pared usando el tornillo largo (-H82-) y la arandela (-H78-).

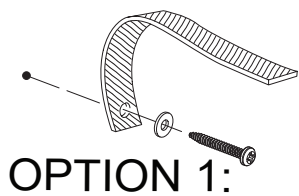
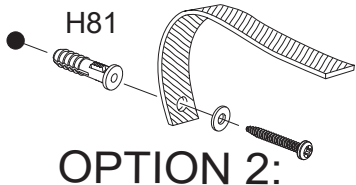
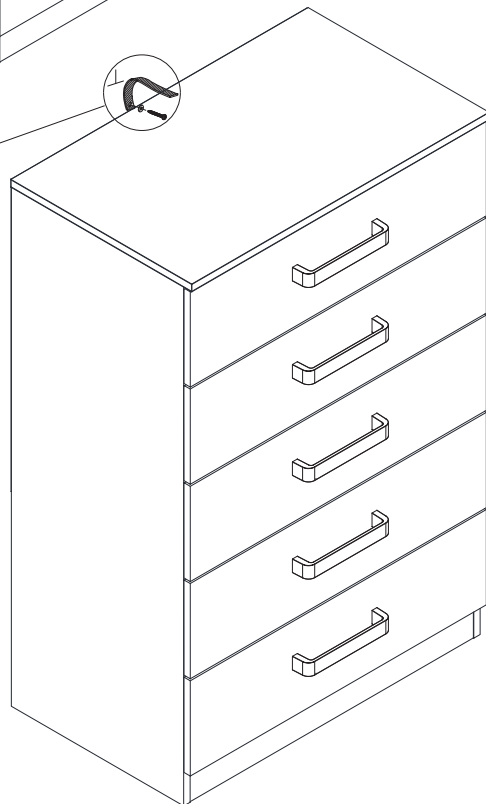
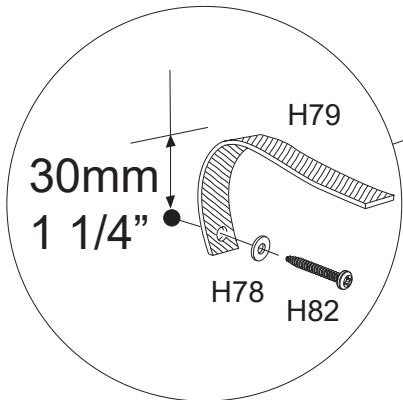


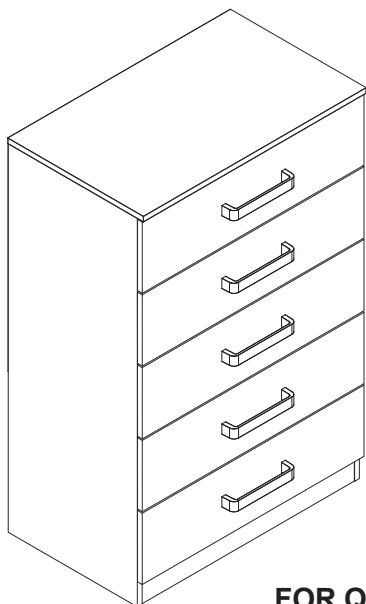
WARNING

Serious or fatal crushing injuries can occur from furniture tip-over. To prevent this furniture from tipping over it must be permanently fixed to the wall.

ADVERTENCIA

Pueden producirse lesiones graves o fatales si vuelca un mueble. Para evitar que vuelque este mueble, debe fijarse permanentemente a la pared.





ASSEMBLY INSTRUCTIONS INSTRUCCIONES DE ENSAMBLAJE

5 Drawer Chest
Cómoda de 5 Gavetas

MODEL # / MODELO # / MODÈLE N° / 0245D
MADE IN USA / FABRICADO EN EE.UU

**FOR QUESTIONS ABOUT ASSEMBLY OR TO ORDER PARTS,
PLEASE CALL 1-844-966-0809 AND REFERENCE THE MODEL #.**

**SI TIENE PREGUNTAS SOBRE EL ENSAMBLE O PARA ORDENAR PIEZAS,
POR FAVOR LLAME AL 1-844-966-0809 CON EL # DE MODELO.**

One Year Limited Warranty

We warrant to you, the original purchaser, a one year limited warranty. We will repair or replace any piece of furniture which is defective in materials or workmanship. For more detailed information on the product warranty you may contact us at 1-844-966-0809. This warranty gives you specific legal rights and you may also have other rights which vary from state to state.

Garantía limitada de un año

Le garantizamos a usted, el comprador original, una garantía limitada de un año. Vamos a reparar o reemplazar cualquier pieza de mobiliario que este defectuosa en materiales o mano de obra. Para obtener información más detallada sobre la garantía del producto puede ponerse en contacto con nosotros al 1-844-966-0809. Esta garantía le otorga derechos legales específicos y usted también puede tener otros derechos que varían de estado a estado.

Statesville RTA
607 Meacham Road, Statesville, NC 28677