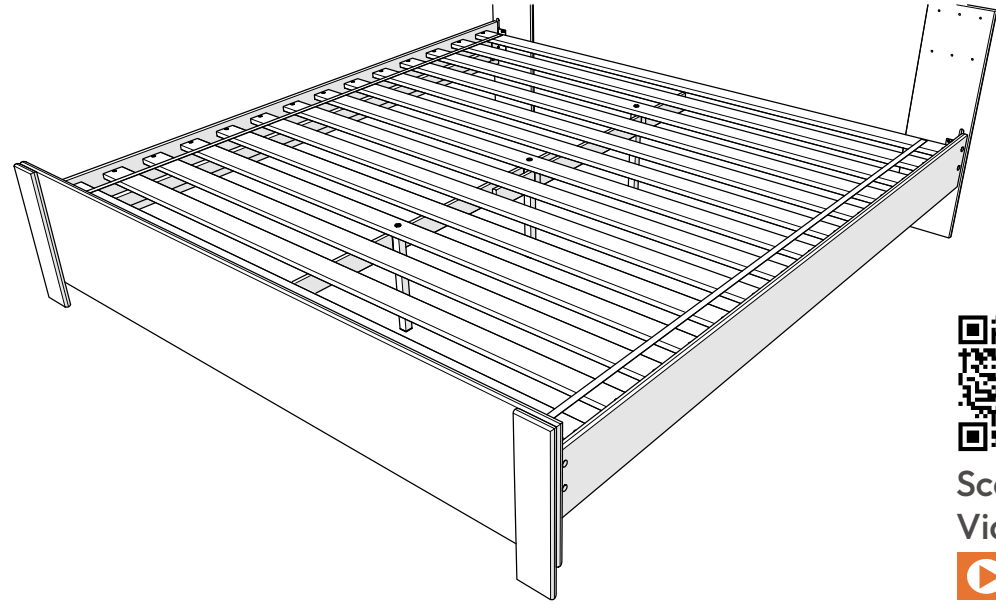


ASSEMBLY INSTRUCTIONS FOR:

BED RAILS

SIGNATURE DESIGN BY **ASHLEY**®



Scan Code for
Video Tutorial

WATCH NOW

Life doesn't come with
instructions, but this does

PART # 144544 (03/16/26)

HARDWARE



BUST OUT REQUIRED TOOL



This bag contains small parts that present a choking hazard for children under 3 years of age. These parts are for adult assembly only and should be permanently affixed to the furniture. Any unused parts should be discarded properly.

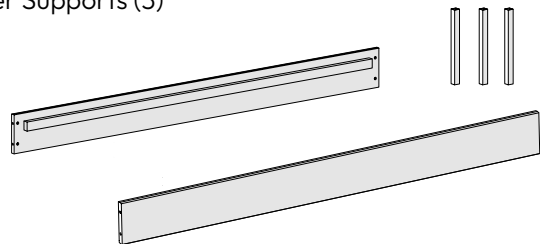
Esta bolsa contiene piezas pequeñas que presentan un peligro de asfixia, para niños menores de 3 años. Estas piezas son para adultos, montaje solamente y debe fijarse permanentemente a la muebles. Las piezas no utilizadas deben desecharse correctamente.

Ce sac contient de petites pièces qui présentent un risque d'étouffement pour les enfants de moins de 3 ans. Ces pièces sont pour adultes montage uniquement et doit être fixé de façon permanente au meubles. Toutes les pièces inutilisées doivent être jetées correctement.

Deze tas bevat kleine onderdelen die verstikkingsgevaar opleveren voor kinderen onder de 3 jaar. Deze onderdelen zijn voor volwassen montage alleen en moet permanent worden bevestigd aan de meubilair. Alle ongebruikte onderdelen moeten op de juiste manier worden weggegooid.

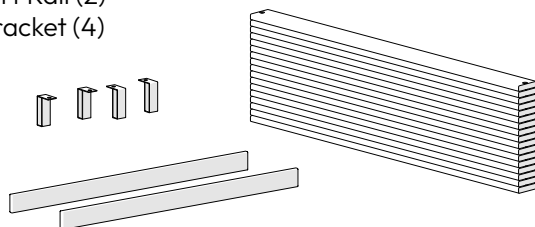
SIDE RAIL BOX

- Side Rails (2)
- Center Supports (3)

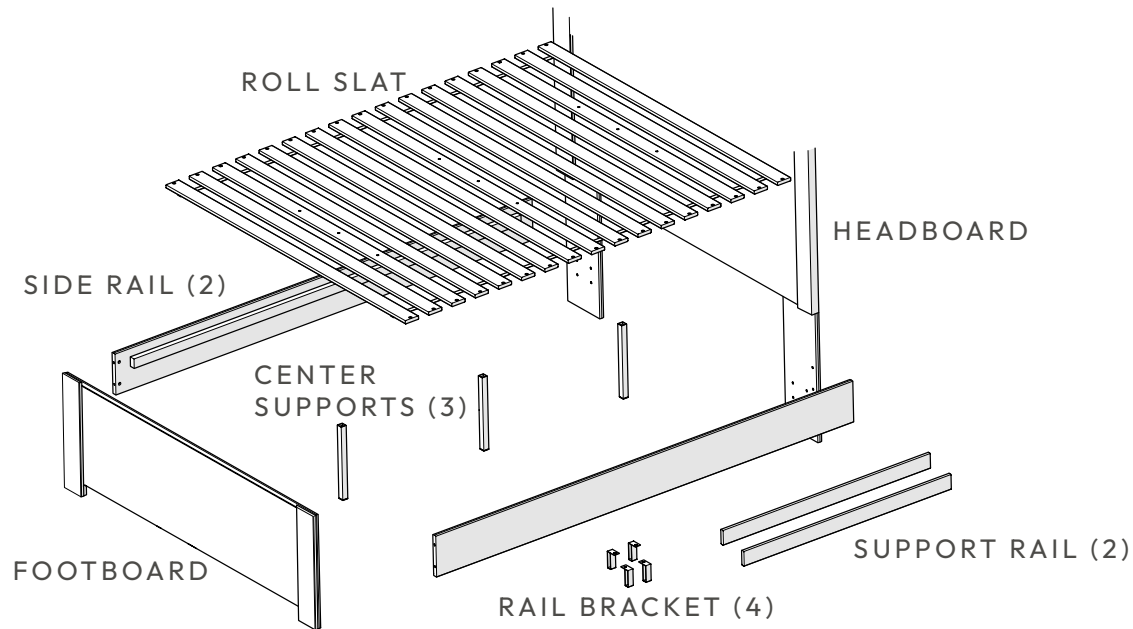


ROLL SLAT BOX

- Slat Roll
- Support Rail (2)
- Rail Bracket (4)



COMPONENTS



HARDWARE AND COMPONENTS NEEDED ON THIS PAGE:

G11 CARRIAGE BOLT



B33 BED HOOK



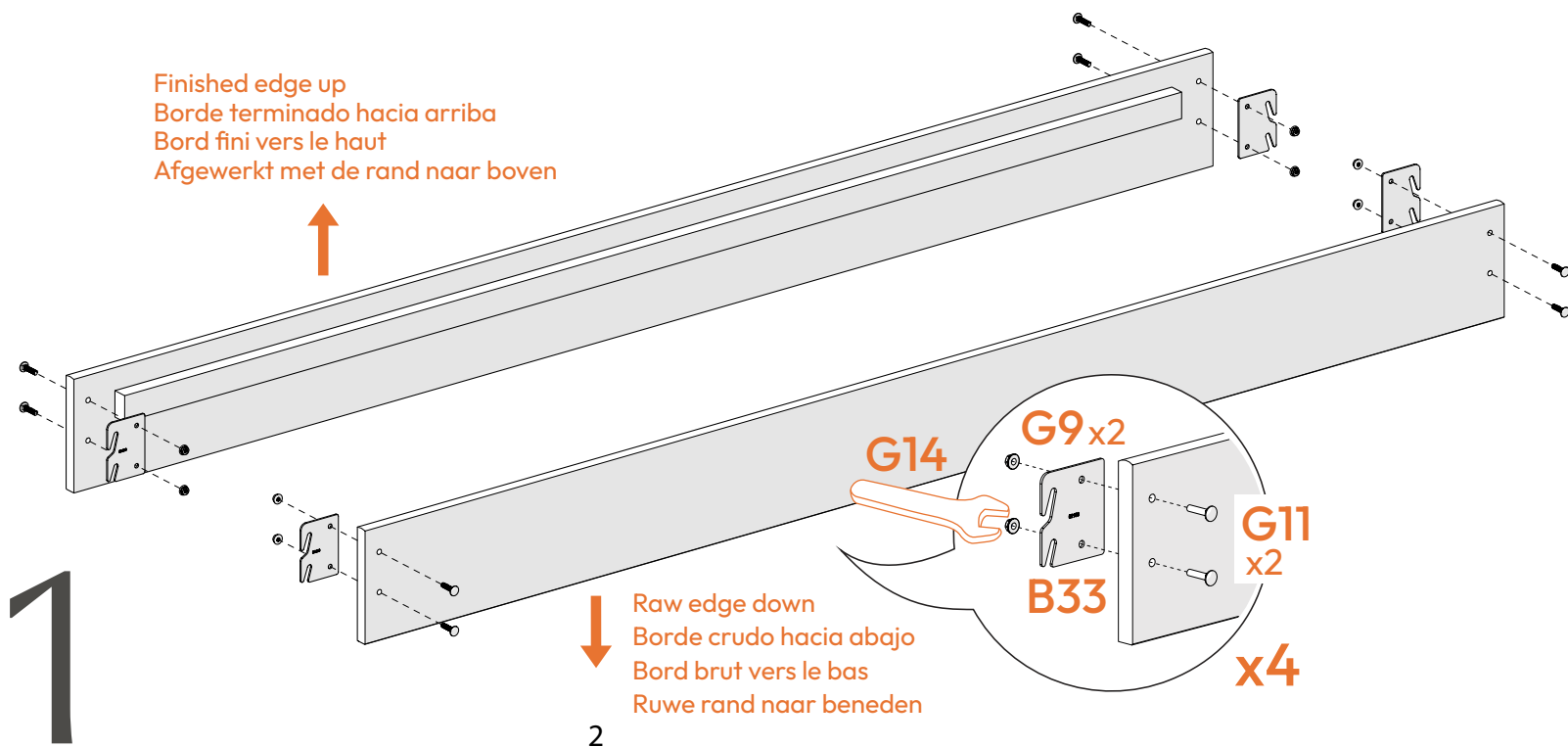
G9 NUT



G11 WRENCH



SIDE RAIL x2

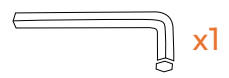


HARDWARE AND COMPONENTS NEEDED ON THIS PAGE:

H26 JOINT CONNECTOR



H24 ALLEN WRENCH



SIDE RAIL x2

HEADBOARD x1

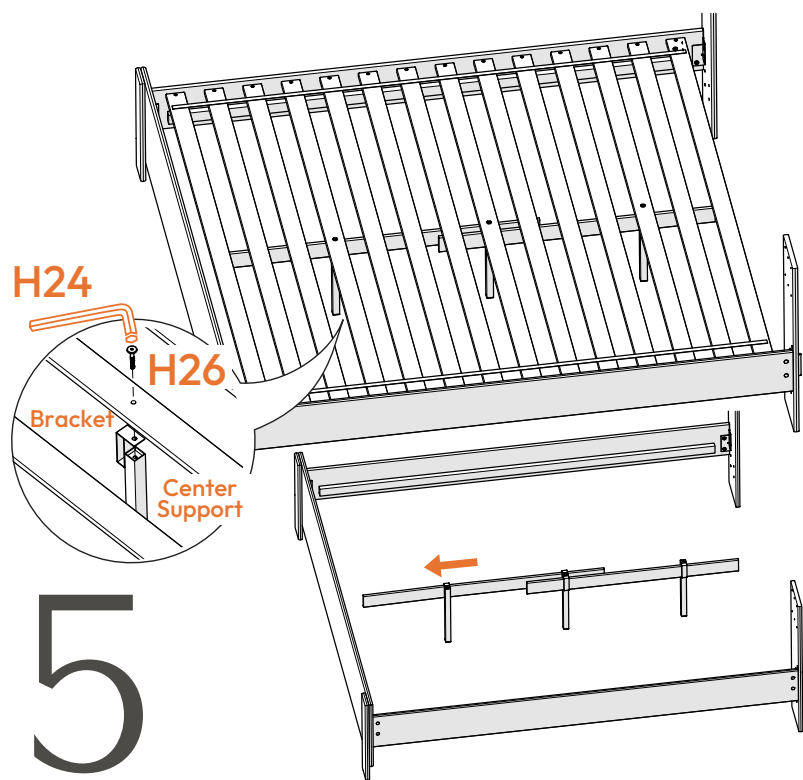
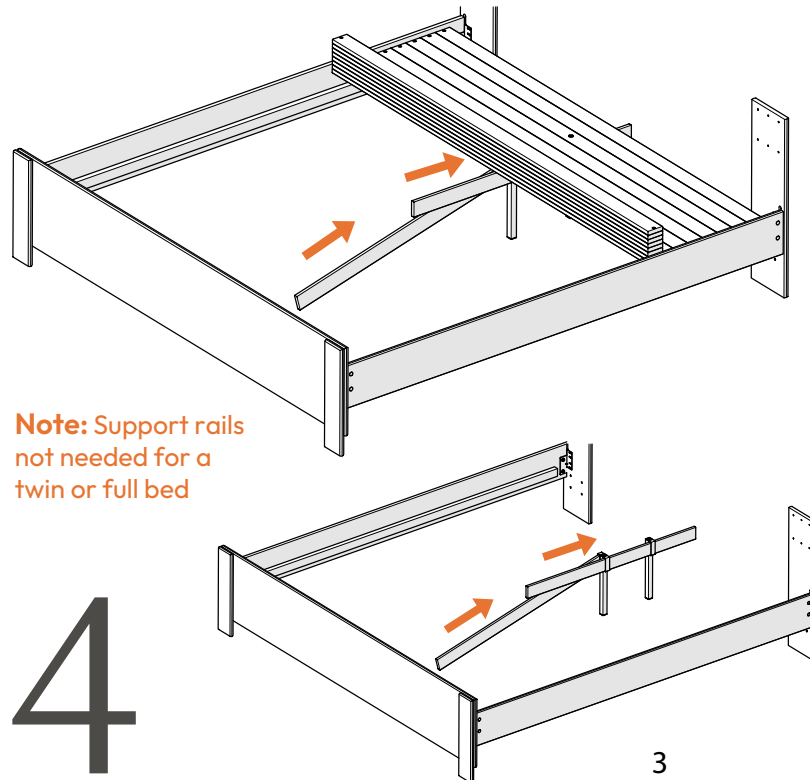
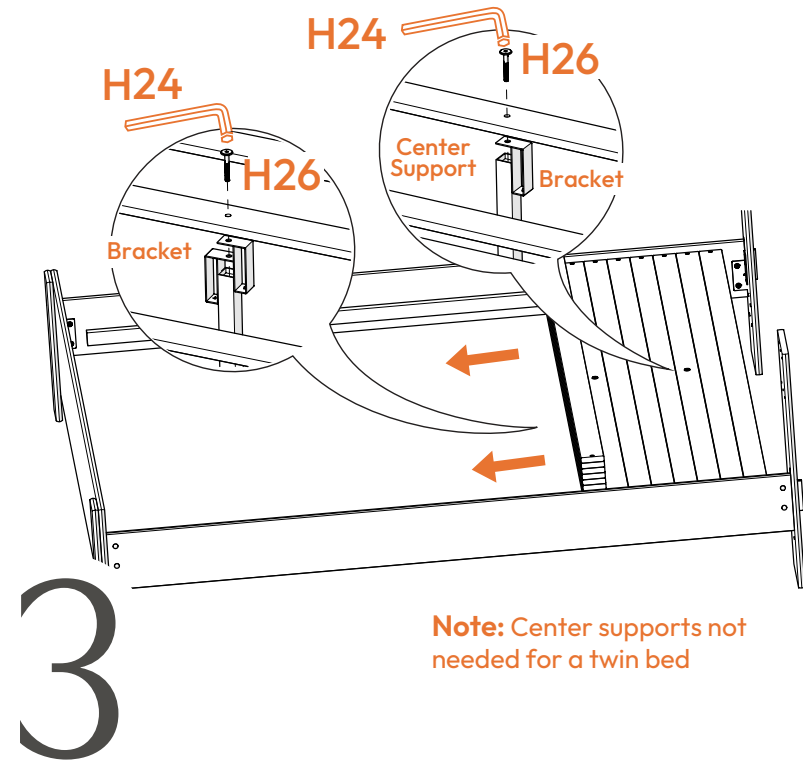
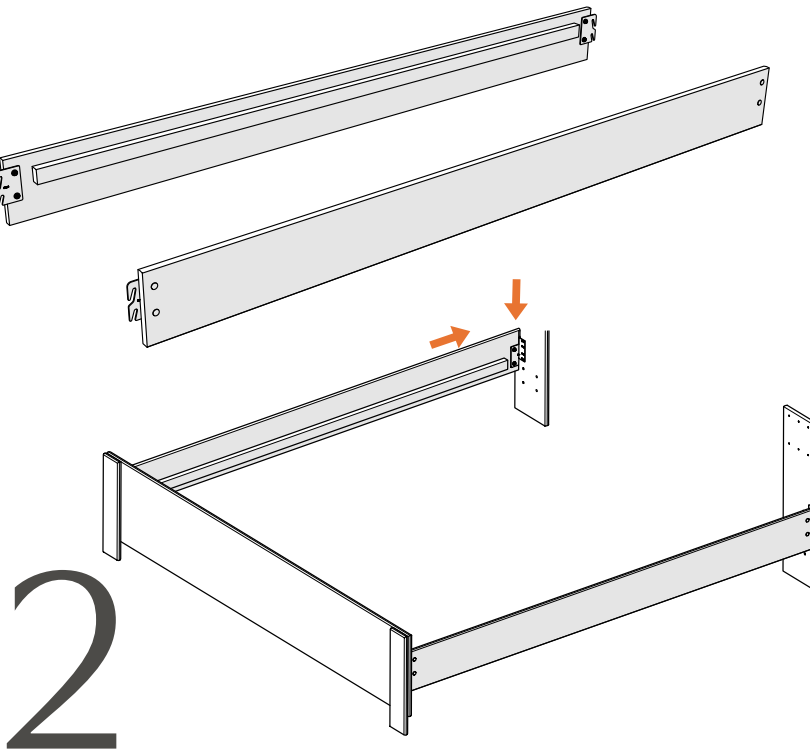
FOOTBOARD x1

ROLL SLAT x1

CENTER SUPPORT x3

RAIL BRACKET x4

SUPPORT RAIL x2



HARDWARE AND
COMPONENTS NEEDED
ON THIS PAGE:

G42 SCREW



6

