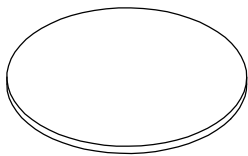
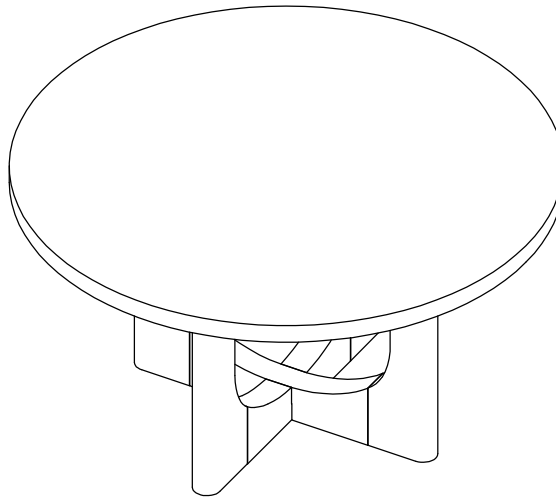


PARTS LIST / LISTE DES PIÈCES / LISTA DE PIEZAS

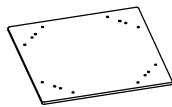
PRODUCT NUMBER(S) : P367DJ230/231

Description : Round Ped Table Base/ Base de table/ Base de mesa
Round Ped Table Top/ Dessus de table/ Tablero de mesa



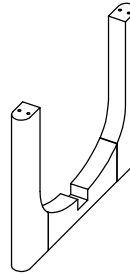
A

x1 Table Top
x1 Dessus de table
x1 Tablero de mesa



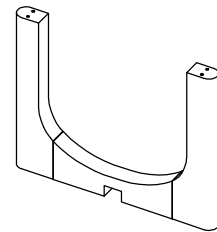
B

x1 Support panel
x1 Panneau de support
x1 Panel de soporte



C

x1 Table Leg Lower
x1 Patte de table
x1 Pata de mesa



D

x1 Table Leg Upper
x1 Patte de table
x1 Pata de mesa



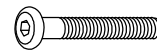
E

x17 Flat Washer Ø5/16"x19x2mm *
x17 Rondelle plate Ø5/16"x19x2mm
x17 Arandela plana Ø5/16"x19x2mm



F

x17 Lock washer Ø5/16" *
x17 Rondelle de blocage Ø5/16"
x17 Arandela de Seguridad Ø5/16"



G

x1 Allen bolt Ø5/16"-18 x 64mm *
x1 Vis à tête creuse hexagonale Ø5/16"-18 x 64mm
x1 Perno Allen Ø5/16"-18 x 64mm



H

x16 Allen bolt Ø5/16"-18 x 38mm *
x16 Vis à tête creuse hexagonale Ø5/16"-18 x 38mm
x16 Perno Allen Ø5/16"x38mm

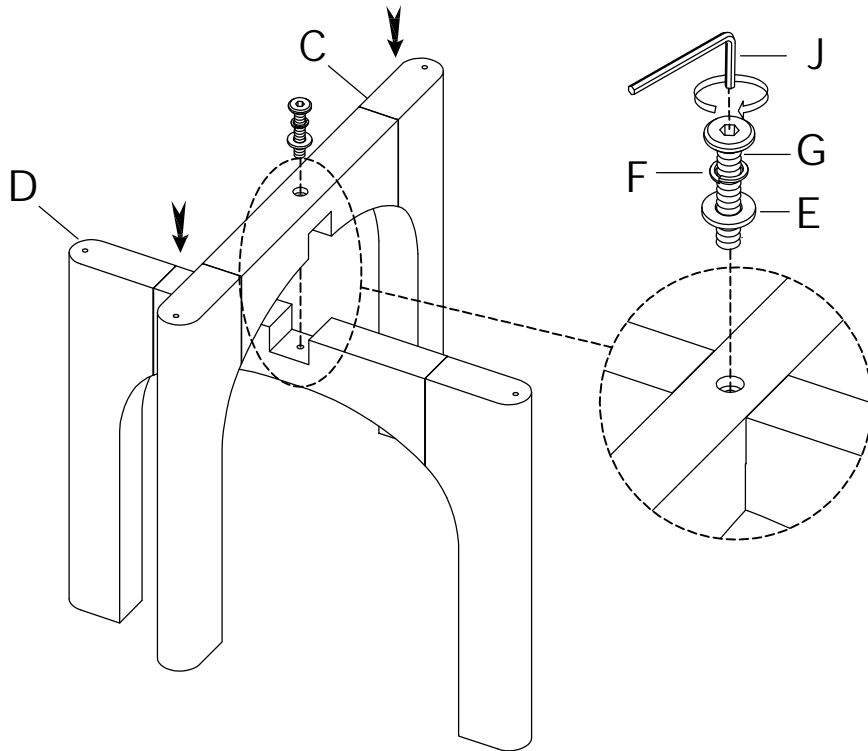


J

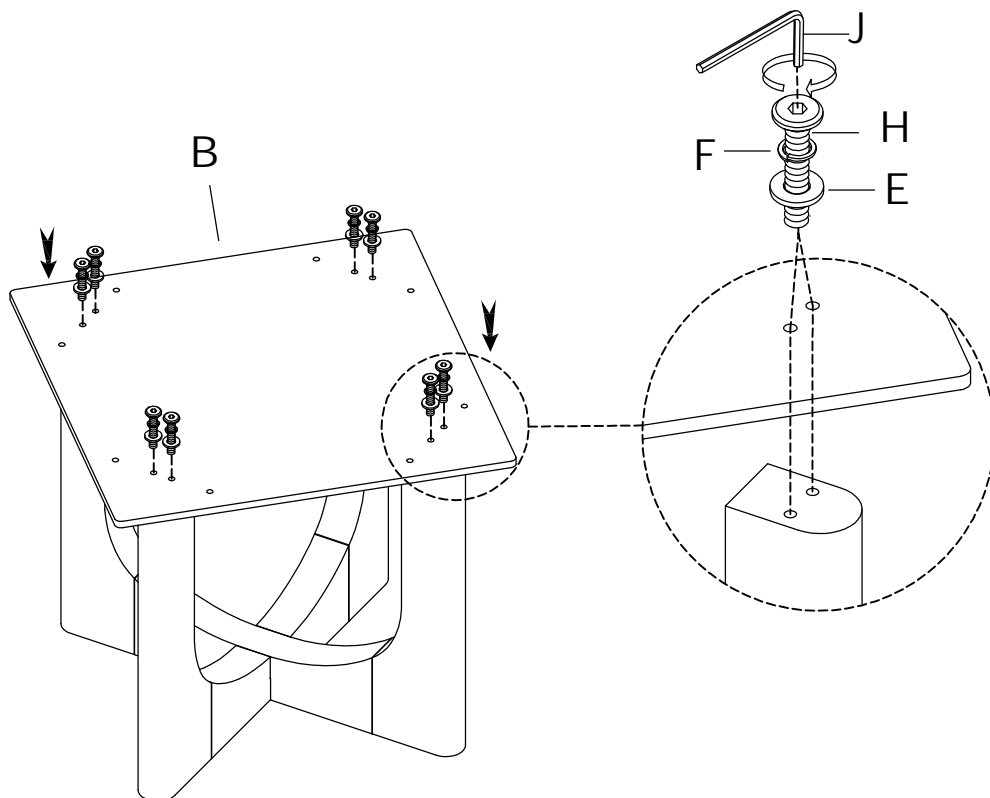
x1 Allen Key 5mm *
x1 Clé hexagonale 5mm
x1 Llave Allen 5mm

*Replaceable part

STEP 1
ÉTAPE 1
PASO 1



STEP 2
ÉTAPE 2
PASO 2



*Replaceable part

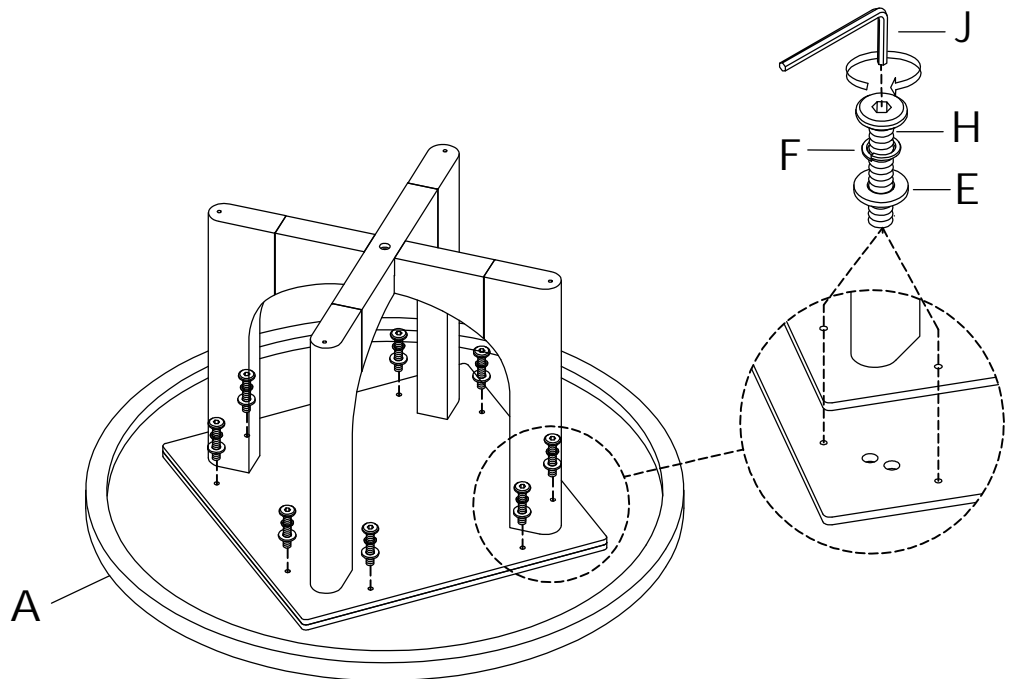


ASSEMBLY INSTRUCTIONS / NOTICE DE MONTAGE / INSTRUCCIONES DE MONTAJE

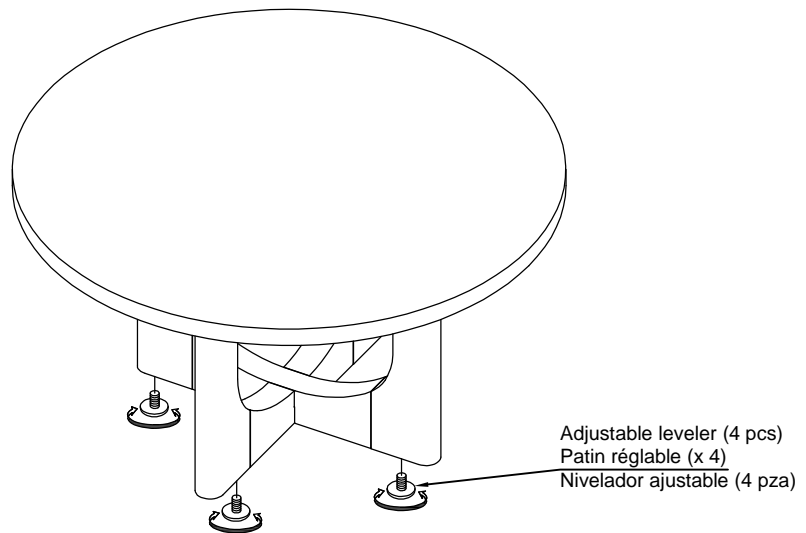
PRODUCT NUMBER(S) : P367DJ230/231

Description : Round Ped Table Base/Base de table/ Base de mesa
Round Ped Table Top/Dessus de table/ Tablero de mesa

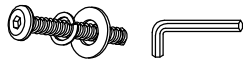
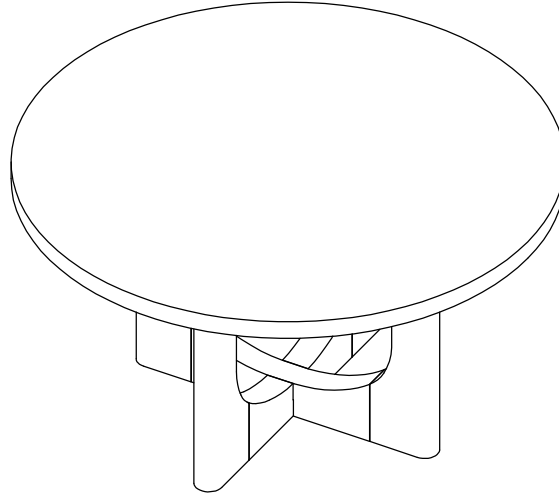
STEP 3
ÉTAPE 3
PASO 3



STEP 4
ÉTAPE 4
PASO 4



*Replaceable part



x1 RP367DJ231-HWKIT-Hardware kit
Liste des pièces de quincaillerie
Lista del kit de materiales



x4 RC-FG-WHITE-White Leveler
Patin réglable
Nivelador

*Replaceable part