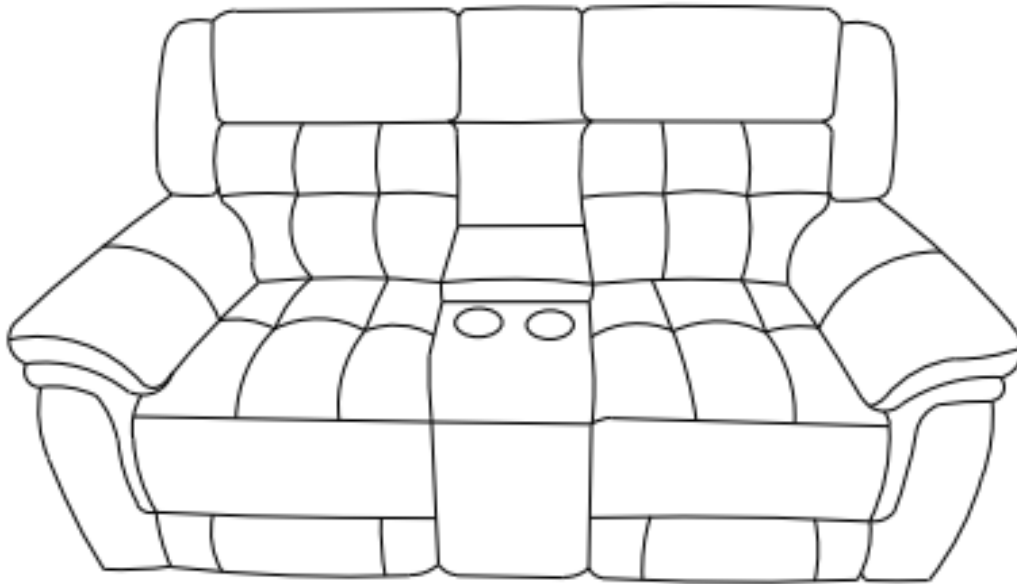


ASSEMBLY INSTRUCTIONS NOTICE INSTRUCCIONES DE INSTALACIÓN

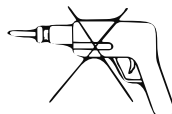
*Please keep these instructions and have the product model# and part# available when requesting a service.

*Conserve estas instrucciones y tenga a mano el número de modelo y el número de pieza del producto al solicitar un servicio



IMPORTANT NOTE

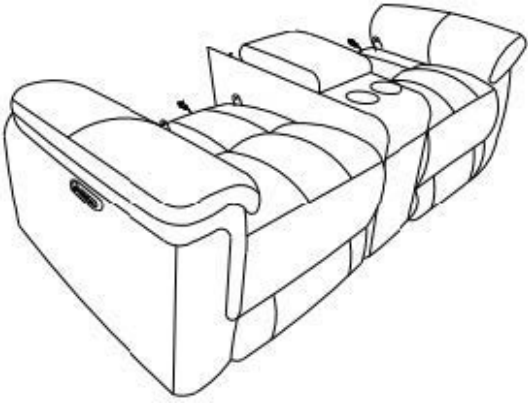
Do not use a power tool to assemble this product as it could damage the thread of the hardware.



NOTA IMPORTANTE

No utilice una herramienta eléctrica para ensamblar este producto, ya que podría dañar la rosca del hardware.

Ax1



Bx2

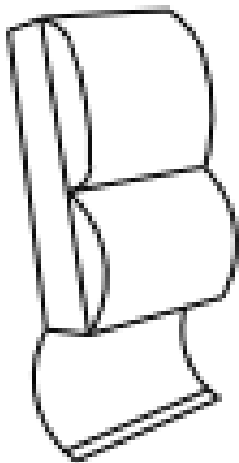


L



R

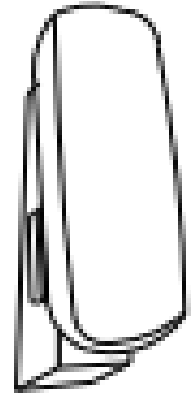
Cx1



Dx2



L



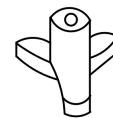
R

Ex2



THREADED BOLTS

Fx2

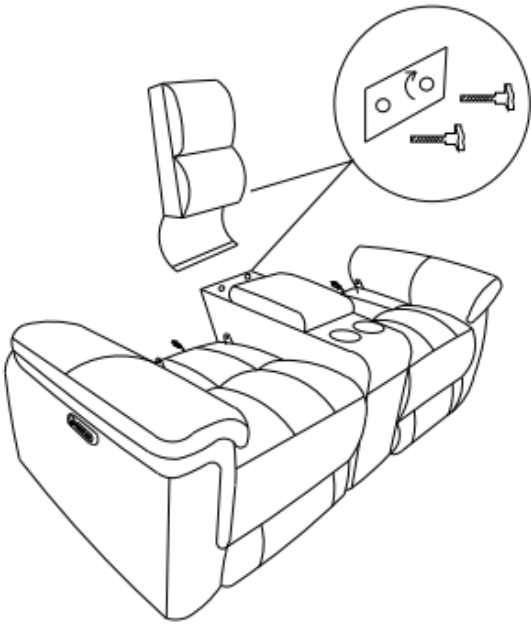


NUTS

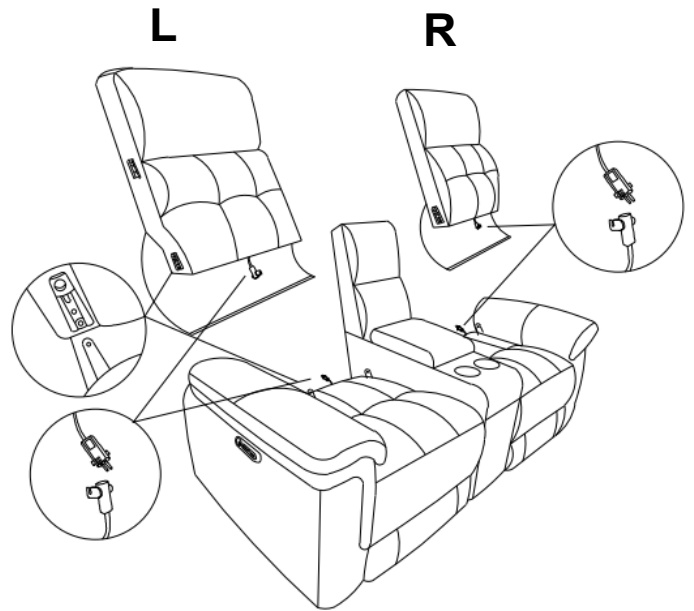
Step 2

49901543

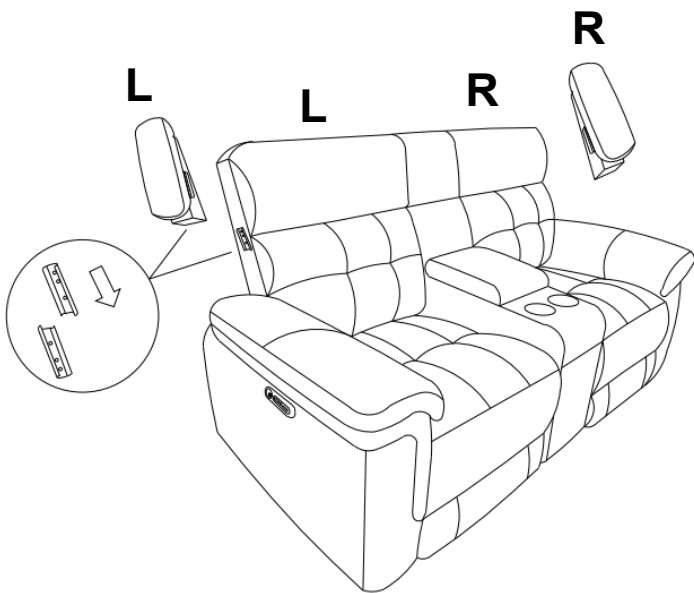
Gx1



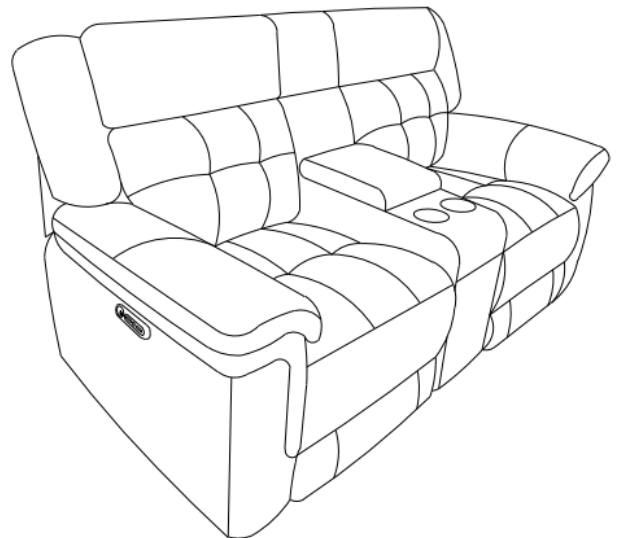
Step 1



Step 2

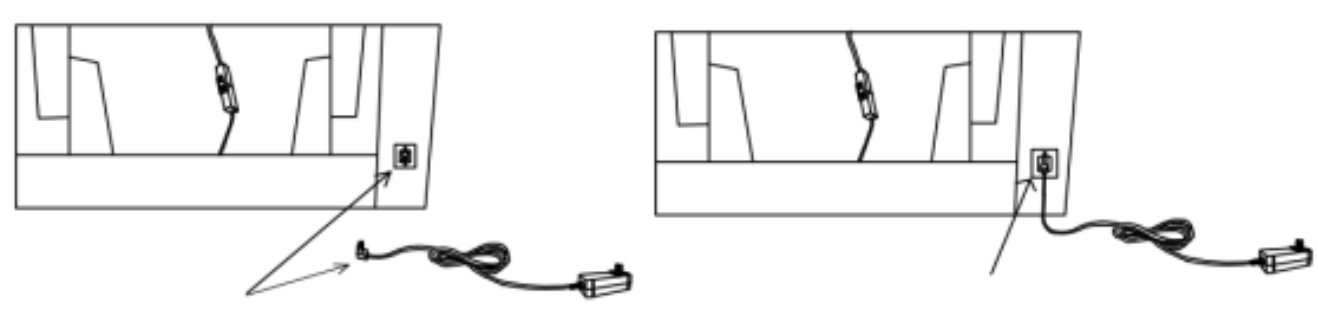
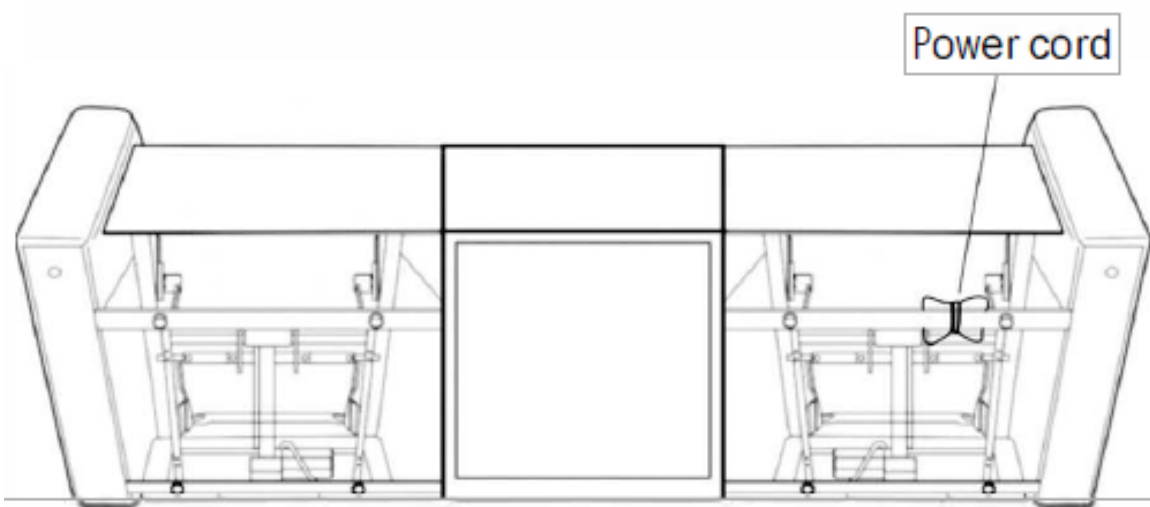


Step 3



Step 4

49901543



Connect the power cord to the power interface.

