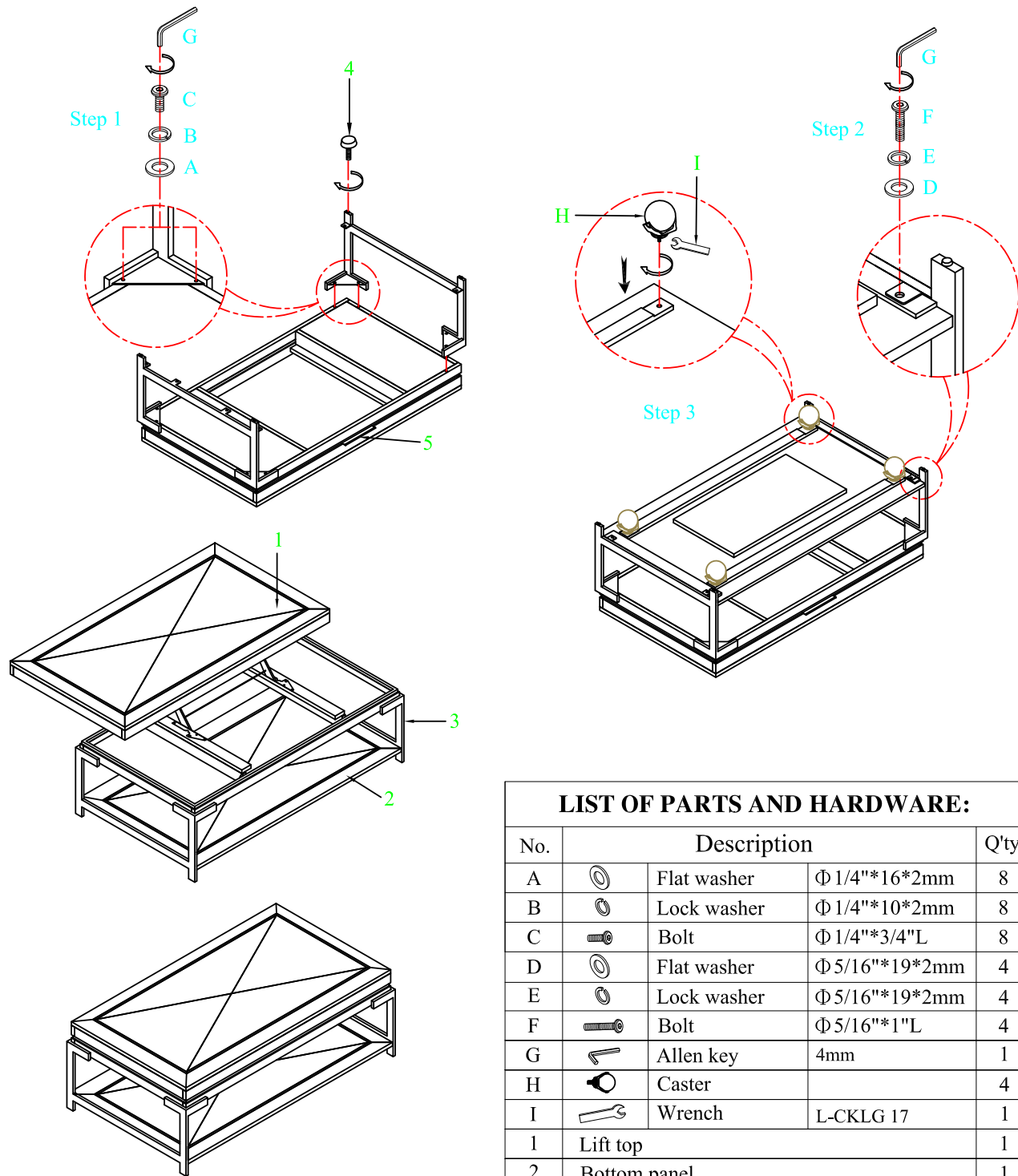


ASSEMBLY INSTRUCTIONS

MODEL: T4627-51 LIFT TOP COCKTAIL TABLE



LIST OF PARTS AND HARDWARE:

No.	Description			Q'ty
A		Flat washer	Φ 1/4"*16*2mm	8
B		Lock washer	Φ 1/4"*10*2mm	8
C		Bolt	Φ 1/4"*3/4"L	8
D		Flat washer	Φ 5/16"*19*2mm	4
E		Lock washer	Φ 5/16"*19*2mm	4
F		Bolt	Φ 5/16"*1"L	4
G		Allen key	4mm	1
H		Caster		4
I		Wrench	L-CKLG 17	1
1	Lift top			1
2	Bottom panel			1
3	Metal leg frame			2
4	Leveler			4
5	Top pull			1

NOTE:
 ASSEMBLE UNIT ON A SOFT SURFACE.
 ASSEMBLEZ L'UNITÉ SUR UNE SURFACE MOLLE.
 ENSAMBLE LA UNIDAD EN UNA SUPERFICIE PLANA Y SUAVE.

DO NOT TIGHTEN BOLTS UNTIL THE UNIT IS COMPLETELY ASSEMBLED.
 NE SERREZ PAS LES BOULONS JUSQU'À CE QUE L'UNITÉ SOIT COMPLÈTEMENT ASSEMBLÉE.
 NO APRIETE LOS TORNILLOS HASTA QUE LA UNIDAD ESTE COMPLETAMENTE ENSAMBLADA.